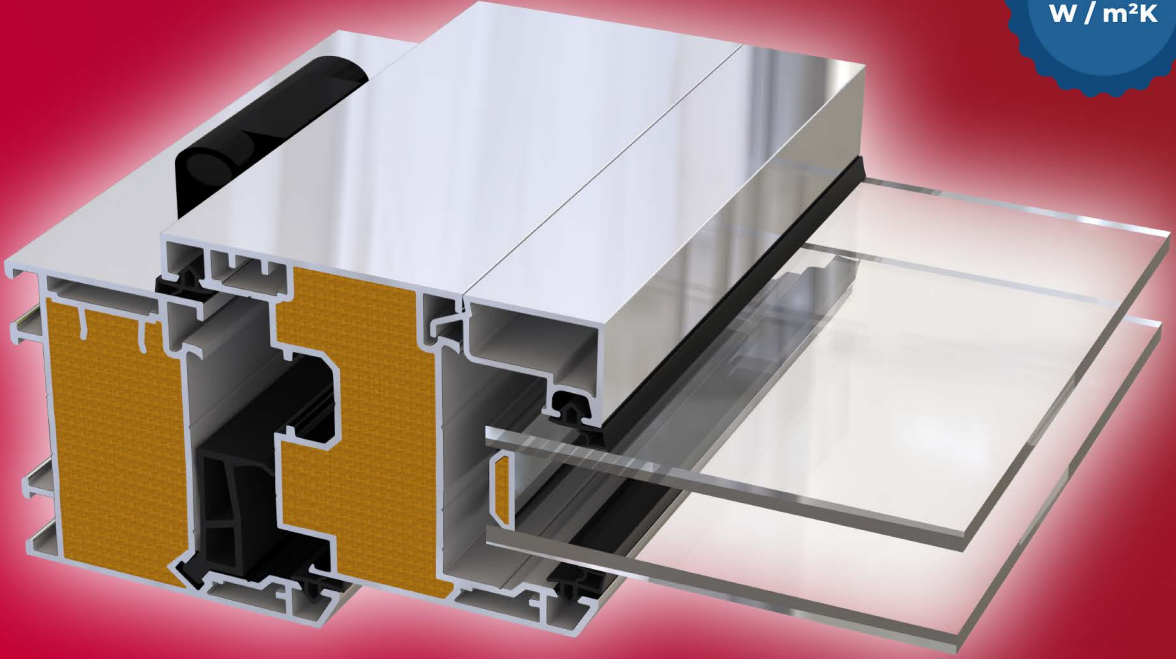


# ROYAL <sup>®</sup> FULL System

Series  
Aluminum Window & Door Systems

## FF-600 Eco Açılır Sistem FF-600 Eco Casement System

Uw = 1.7  
W / m<sup>2</sup>K



## Teknik Katalog Technical Catalog



[www.ozekin.com.tr](http://www.ozekin.com.tr)

# DÜNYADA BİR İLK .. THE FIRST IN THE WORLD...

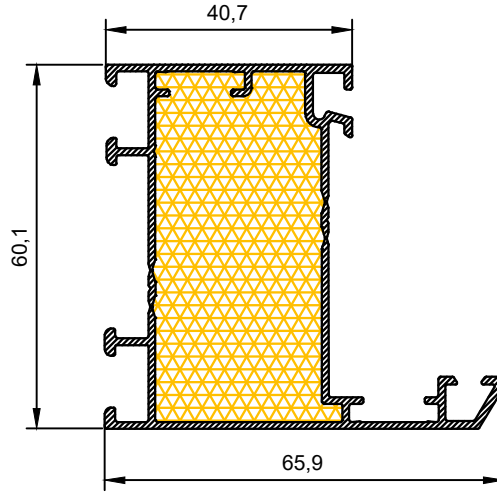
Poliüretan Dolgulu Alüminyum Pencere Profili

Polyurethane Filled Aluminum Window Profile

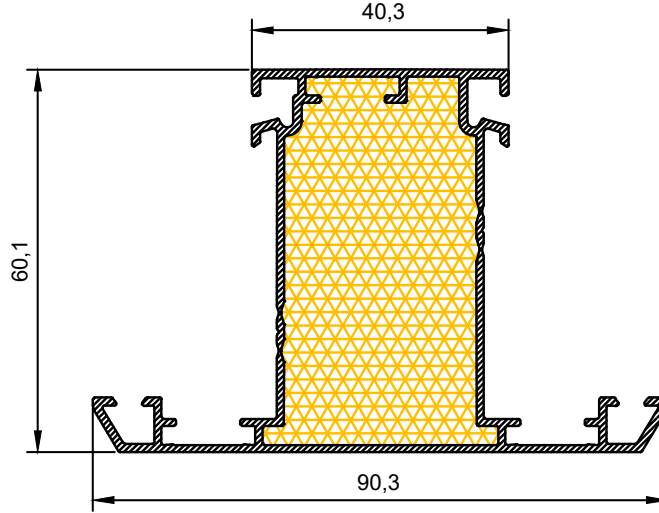
$$U_w = 1.7 \text{ W/m}^2\text{K}$$

"**PVC** Pencere Yalıtım Değerinde,  
**Alüminyum** Pencere Sağlamlığında"

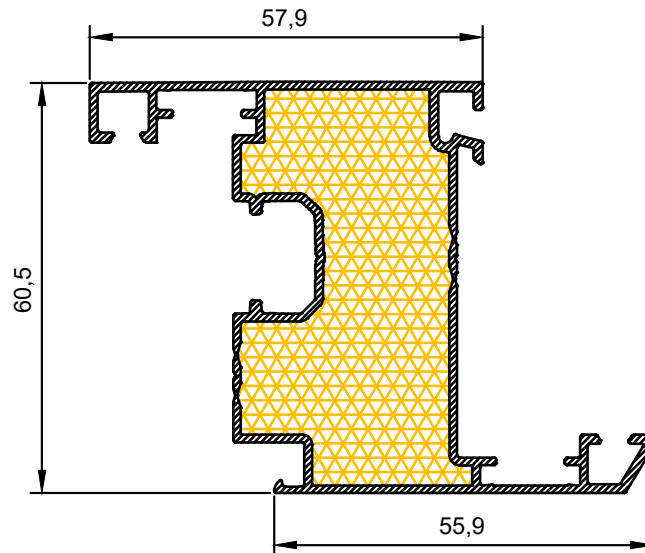
"**uPVC** Window Insulation Value,  
**Aluminum** Window Durability"



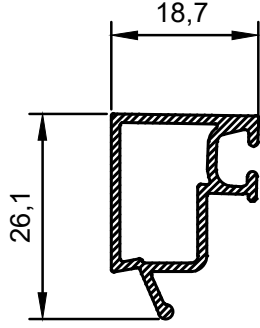
FA - 101  
1,036 kg/mt  
Kasa Profili / Frame Profile



FA - 102  
1,161 kg/mt  
Orta Kayıt Profili / Mullion Profile



FA - 103  
1,135 kg/mt  
Kanat Profili / Sash Profile



FA - 104  
24mm.Cama Göre Çıta  
Glazing Bead for 24mm Glass  
0,263 kg/m



FA-09  
Çelik Köşe Bağlantı Sacı Steel  
Corner Connection Sheet



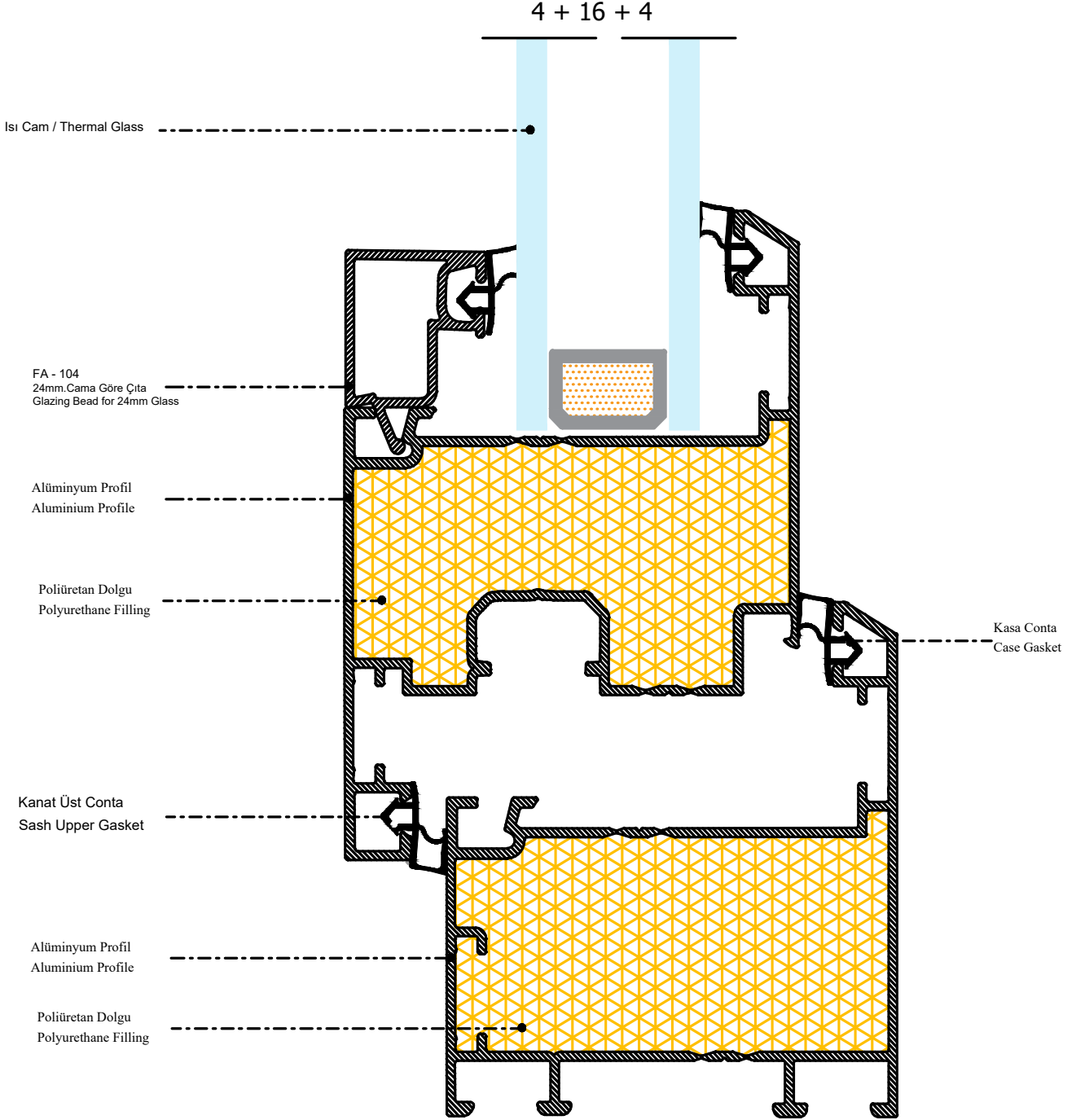
FA - 05  
Açılır Sistem Cam Çıtası ve Pervaz Fiteli  
Casement System Glazing Bead and  
Frame Gasket



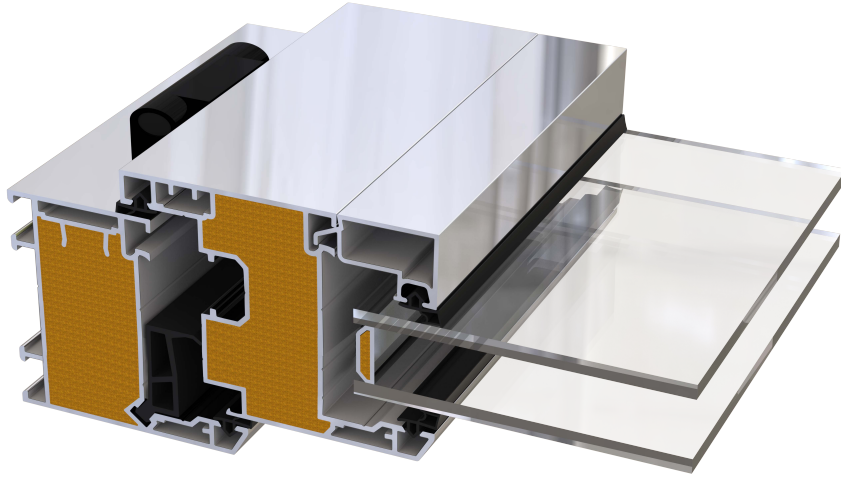
FA - 01  
Açılır Sistem Kasa Sol Conta  
Casement System Frame  
Left Gasket



FA - 02  
Açılır Sistem Kasa Sağ Conta  
Casement System Frame  
Right Gasket



**Poliüretan Dolgulu ISICAM'lı Açılır Sistem**  
**Polyurethane Filled DOUBLE GLAZED Casement System**



- **Isı Geçirgenlik.....1,7 W/m2k**
- **Thermal Permeability.....1.7 W/m2k**
- **Köşe Bağlantısı: Locked Corner+Argon Kaynak.**
- **Corner Connection: Locked Corner+Argon Welding.**
- **PVC Pencere Makinelerinde Alüminyum Pencere Üretme İmkânı**
- **Produce Aluminum Windows in uPVC Window Machines**
- **Poliüretan Dolgulu Profil**
- **Polyurethane Filled Profile**
- **Takviyesiz Uygulama Yüksekliği 2,80 mt.**
- **Application Height without reinforcement is 2.80 mt.**
- **uPVC Aksesuarlarını Alüminyum Pencereye Uygulama İmkânı**
- **uPVC Accessories Can Be Applied to Aluminum Windows**
- **Güneş Işıklarına Karşı 25 yıl Garanti**
- **25 years warranty against sunlight**

## TEST PROSEDÜRÜ

### 1. Hesaplama Metodu

Analiz Raporu  
Analysis Report

Isıl Geçirgenlik ( $U_f$ ,  $U_w$ ) değerlerinin hesaplanmasında Frame Simulator Pro 5.0 ve Frame Composer Pro 4.0 (Dartwin) yazılımları kullanılmış ve hesaplamalar EN ISO 10077-2 “Kapılar, Pencere ve Panjurların Isıl Performansı: Isıl İletimin Hesaplanması Bölüm 2: Kasalar İçin Sayısal Metot” ve DIN EN ISO 10077-1 “Pencere, Kapı ve Panjurların Isıl Performansı: Isı İletiminin Hesaplanması Bölüm 1: Basitleştirilmiş Metot” standardına göre doğrulanmıştır. Hesaplamaların yapılması için Esat ERDURAK tarafından hazırlanmış olan orijinal çizimler üzerinde teknik düzeltmeler yapılarak onayları alınmış ve çizimler .DXF formatında işlenmiştir.

### 2. Veriler

Hesaplamaların yapılmasında her analiz raporunda verilen malzeme karakteristik değerleri ve verilen sınır koşulları kullanılmıştır.

## TEST SONUÇLARI

ÖZ EKİN PVC KOLLEKTÖR SANAYİ VE TİCARET LİMİTED ŞİRKETİ. tarafından merkezimize detay çizimleri gönderilen “ FF- 600 Eco Açılır Sistem ”<sup>(FF-750 Isı Bariyerli Açılır Sistem)</sup> çerçeve kesitleri için EN ISO 10077-2 “Kapılar, Pencere ve Panjurların Isıl Performansı: Isıl İletimin Hesaplanması Bölüm 2: Kasalar İçin Sayısal Metot” standardına göre hesaplanan Isıl Geçirgenlik ( $U_f$ ) değerleri Tablo 3’ te verilmiştir. Pencerenin DIN EN ISO 10077-1 “Pencere, Kapı ve Panjurların Isıl Performansı: Isı İletiminin Hesaplanması Bölüm 1: Basitleştirilmiş Metot” standardına göre hesaplanan Isıl Geçirgenlik ( $U_w$ ) değeri Tablo 4’te verilmiştir.

Tablo 1. Çerçeve kesitlerinin Isıl Geçirgenlik Değerleri

Profil	Isıl Geçirgenlik, $U_f$ (Hesaplanan $W/m^2K$ )	Isıl Geçirgenlik, $U_f$ (Yuvarlanmış $W/m^2K$ )
Kesit A1	2,0292	2,03
Kesit A2	2,29344	2,29
Kesit A3	1,74805	1,75
Kesit B1	2,39201	2,39
Kesit B2	2,61953	2,62
Kesit C1	2,08720	2,09
Kesit C2	3,10089	3,10
Kesit C3	2,77098	2,77
Kesit D1	1,99480	1,99
Kesit D2	1,98929	1,99

Tablo 2. Pencerenin Isıl Geçirgenlik Değeri

Ürün	Isıl Geçirgenlik, $U_w$ (Hesaplanan $W/m^2K$ )	Isıl Geçirgenlik, $U_w$ (Yuvarlanmış $W/m^2K$ )
FF- 600 Eco Açılır Sistem ( $U_g = 0,80 W/m^2K$ ) <sup>(FF-750 Isı Bariyerli Açılır Sistem)</sup>	1,7062	1,71

ESTETİK,  
YENİLİKÇİ VE  
UZUN ÖMÜRLÜ  
**ÇÖZÜMLER**

AESTHETIC,  
INNOVATIVE  
AND LONG LASTING  
**SOLUTIONS**

**ekin** PROFİL®  
ALÜMİNYUM SİSTEMLER

**ROYAL FULL System**®  
Series  
Alüminyum Pencere & Kapı Sistemleri

2. OSB, HAVAALANI YOLU 4.KM  
YEŞİLYURT 44900 MALATYA TÜRKİYE

+90 444 0 874 [www.ozekin.com.tr](http://www.ozekin.com.tr)

+90 549 712 4441 [info@ozekin.com.tr](mailto:info@ozekin.com.tr)



TS-EN 755-1:2016  
TS-EN 12020-1