

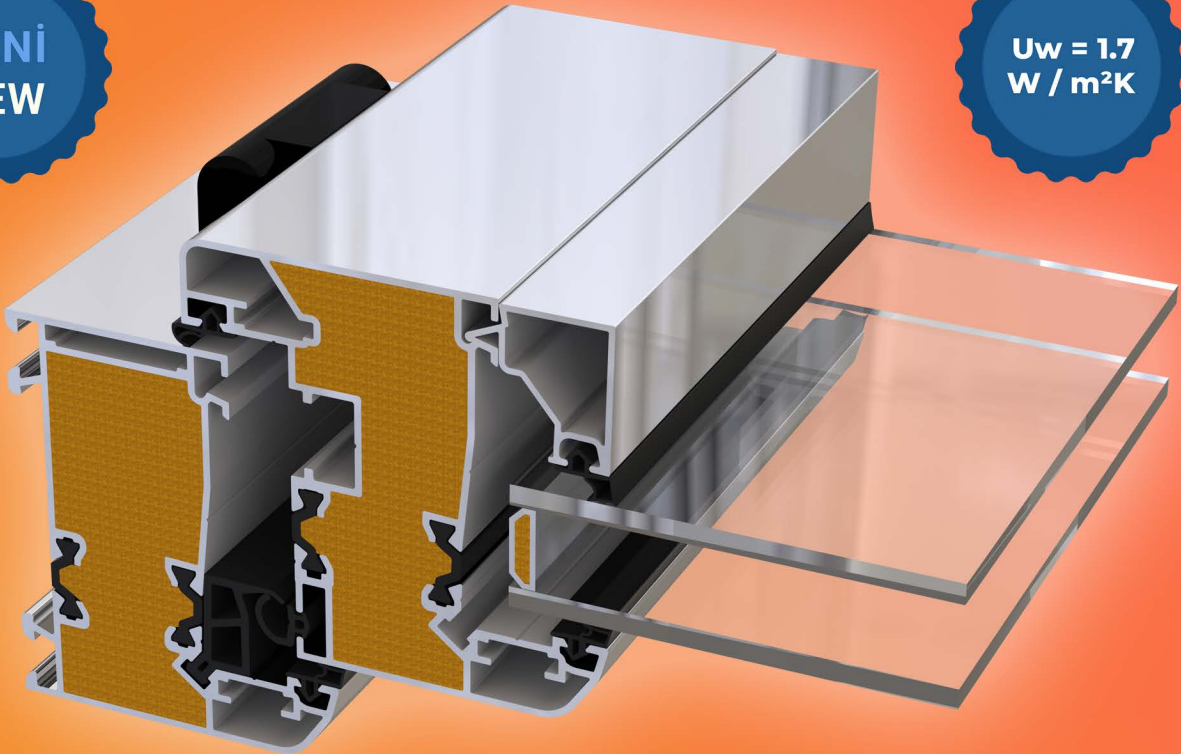
# ROYAL FULL System

Series<sup>®</sup>  
Aluminum Window & Door Systems

## FF-750 Bariyerli Açılır Sistem FF-750 Thermal Brake Casement System

YENİ  
NEW

$U_w = 1.7$   
 $W / m^2K$



## Teknik Katalog Technical Catalog



[www.ozekin.com.tr](http://www.ozekin.com.tr)

# DÜNYADA BİR İLK...

## THE FIRST IN THE WORLD...

### Poliüretan Dolgulu Alüminyum Pencere Profili

Polyurethane Filled Aluminum Window Profile

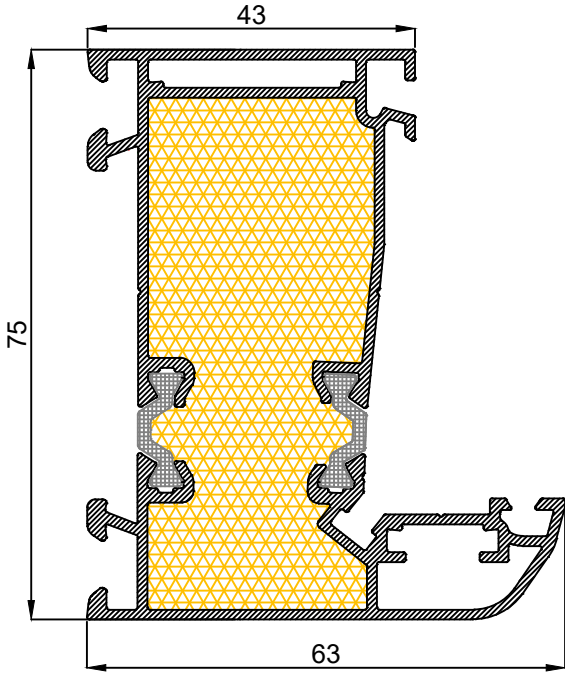
$$U_w = 1.7 \text{ W/m}^2\text{K}$$

"**PVC** Pencere Yalıtım Değerinde,  
**Alüminyum** Pencere Sağlamlığında"

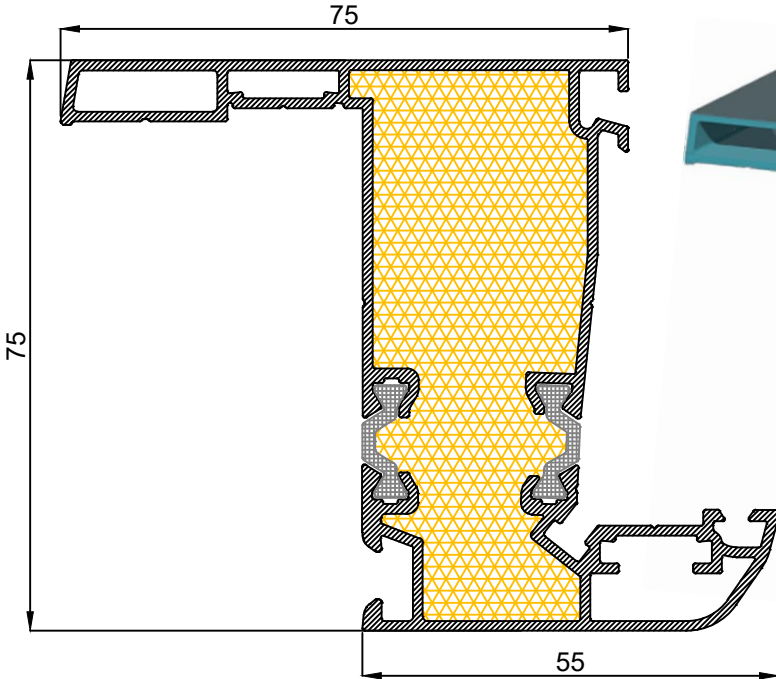
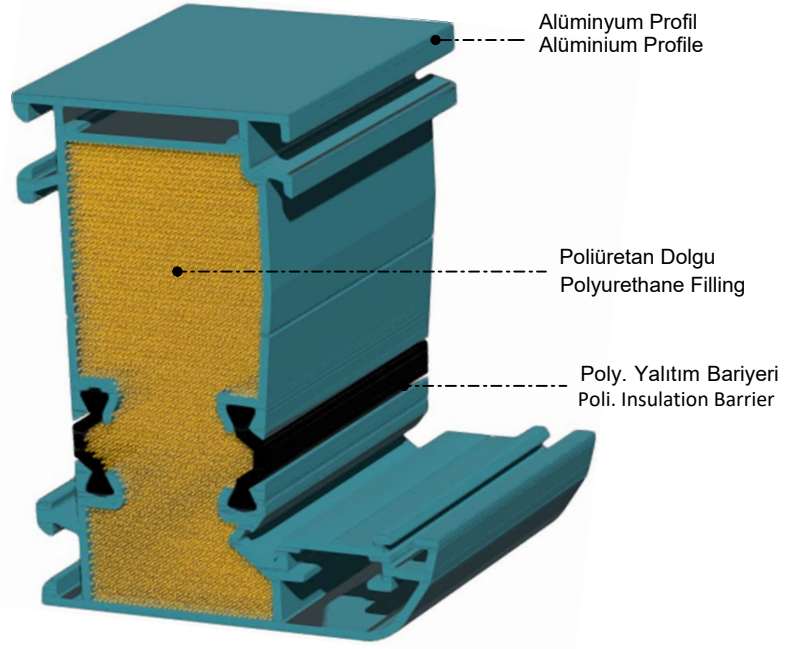
"**uPVC** Window Insulation Value,  
**Aluminum** Window Durability"

"PVC Doğramalarda da **Royal Full System**  
**Orta Kayıt Profili** ile Esnemeye Son.  
Yüksek Rüzgar, Su ve Ses Yalıtımı..."

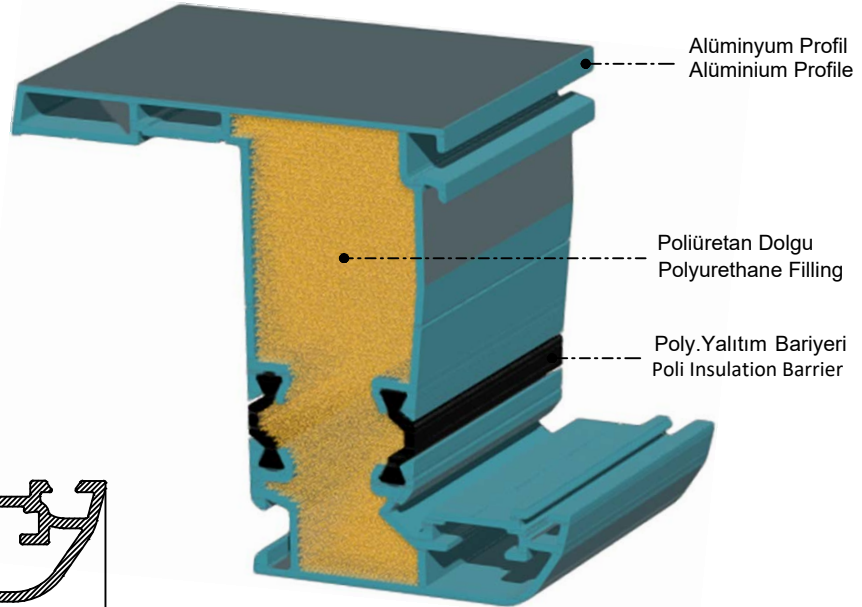
"With Royal Full System Joint Profile,  
No More Warping in PVC Joinery too.  
Also High Insulation For Wind, Water and Sound..."



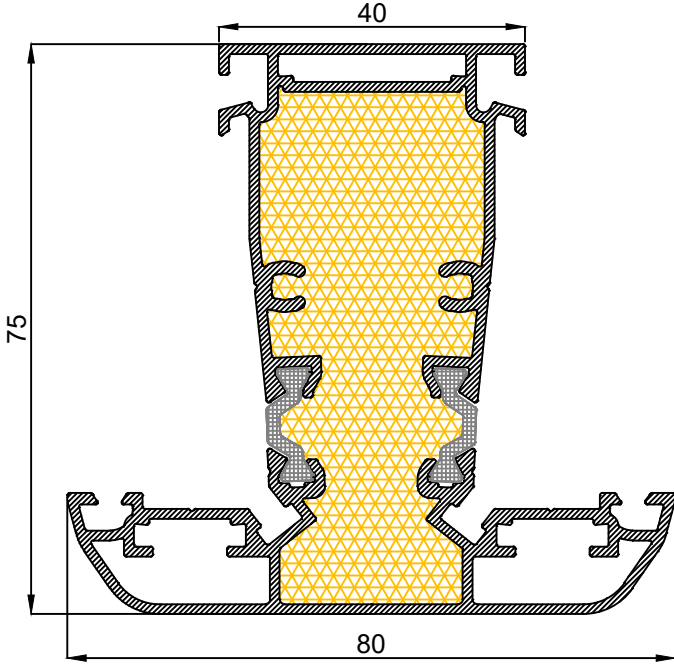
FF - 751  
Kasa Profili / Frame Profile  
Alüminyum mt/kg: 1,515



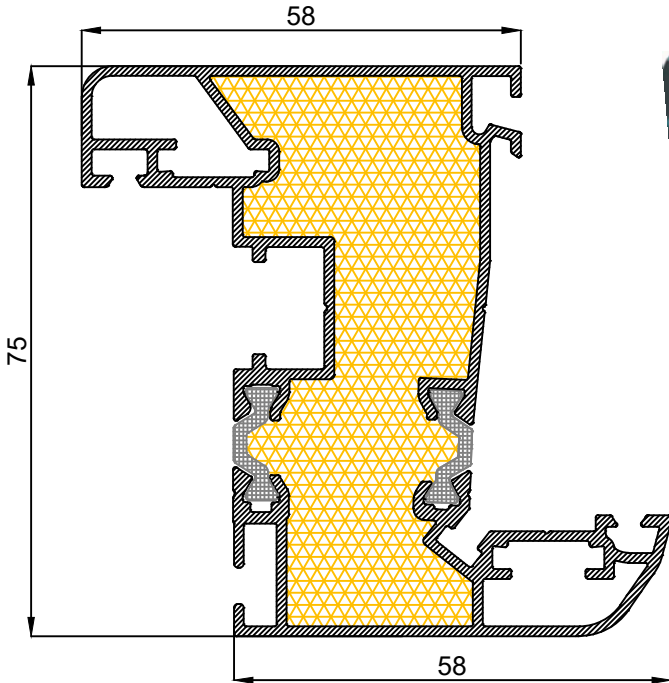
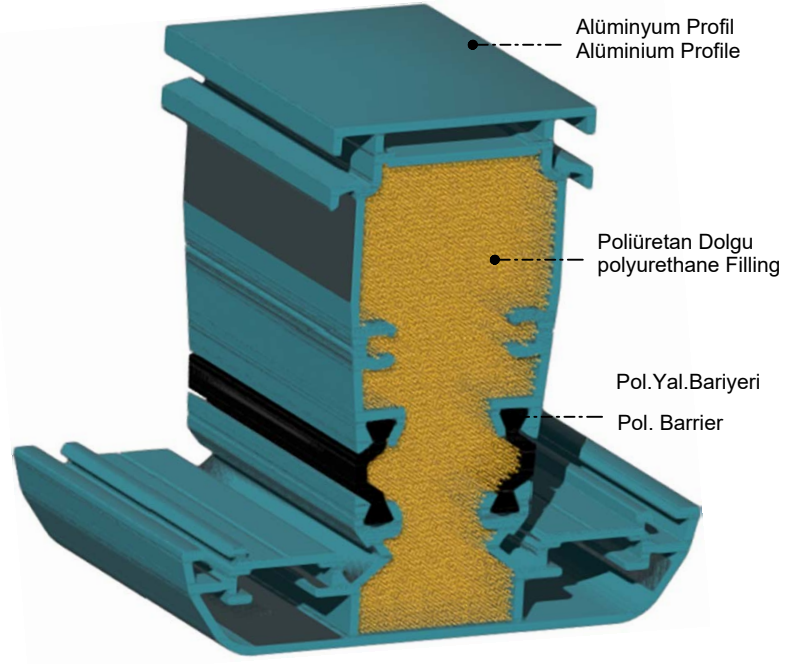
FF - 752  
Pervazlı Kasa Profili / Frame Profile with Architrave  
Alüminyum mt/kg: 1,596



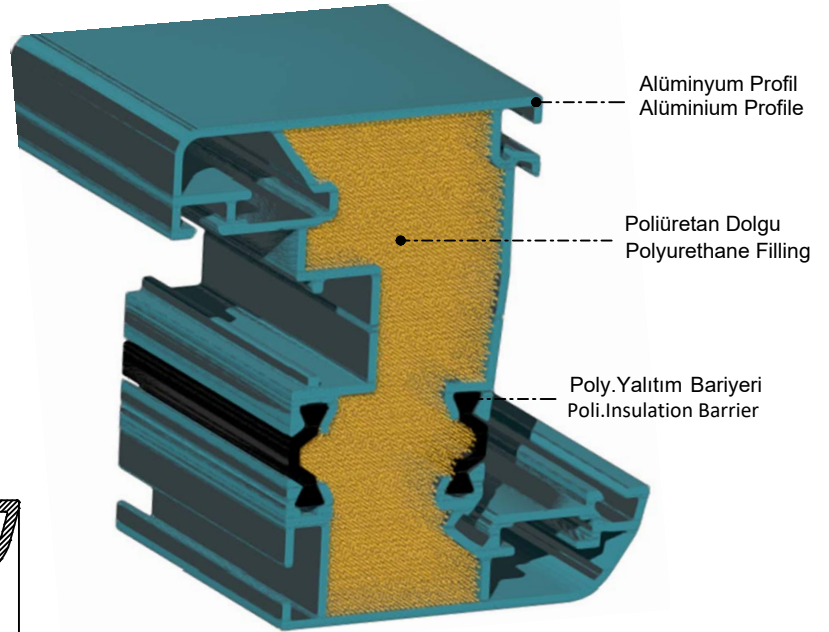




FF - 753  
Orta Kayıt Profili / Mullion Profile  
Alüminyum mt/kg: 1,777



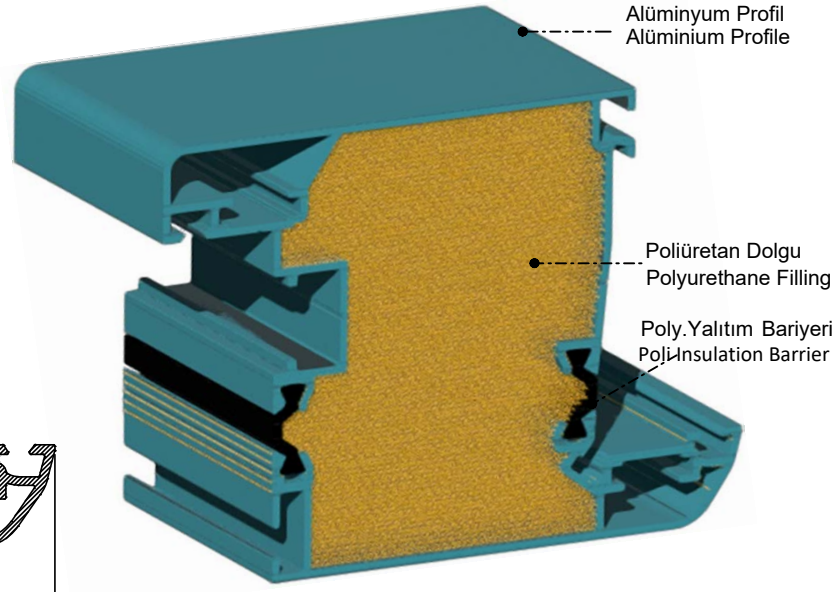
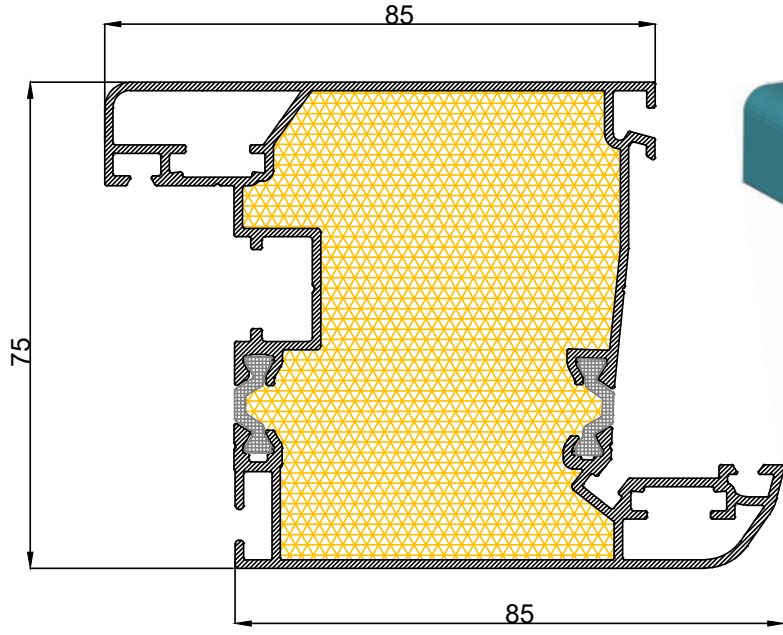
FF - 754  
Kanat Profili / Sash Profile  
Alüminyum mt/kg: 1,625



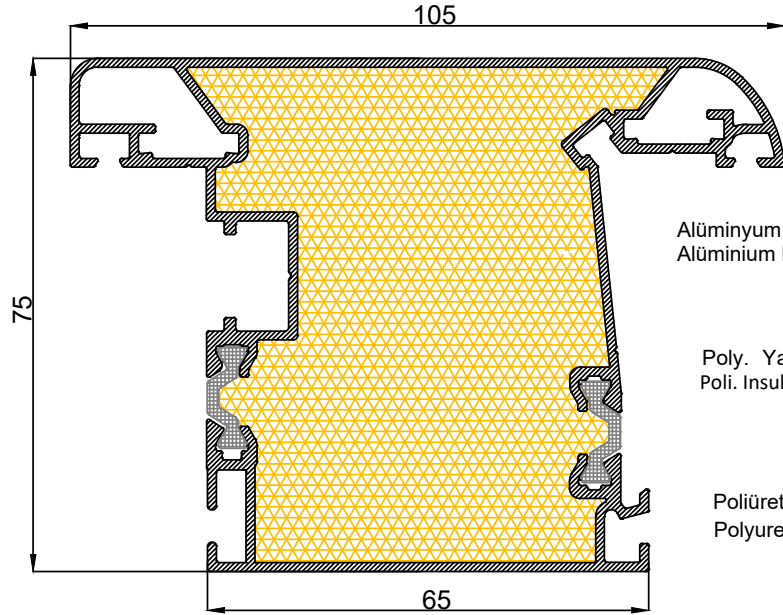
“ FF-750 Full System Açılır Pencere Serisi ”

ENDÜSTRİYEL TASARIM TESCİLİ Başvuru No: 2023 /003950

FAYDALI MODEL TESCİLİ No:2022/008410,2021/017002,2021/015990 PATENT TESCİL NO:2021/016010



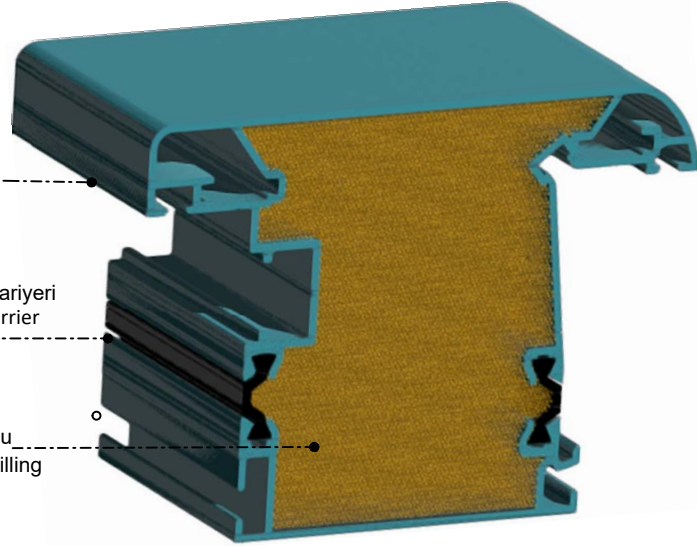
FF - 755  
Kapı Profili / Door Profile  
Alüminyum mt/kg: 1,818



Alüminyum Profil  
Aluminium Profile

Poly. Yalıtım Bariyeri  
Poli. Insulation Barrier

Poliüretan Dolgu  
Polyurethane Filling



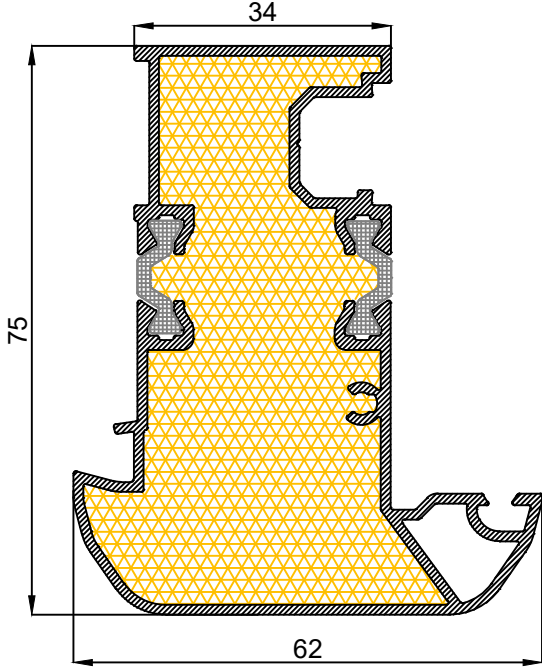
FF - 756  
Dışa Açılır Kapı Profili / Outward Opening Door  
Alüminyum mt/kg: 1,837

“ FF-750 Full System Açılır Pencere Serisi ”

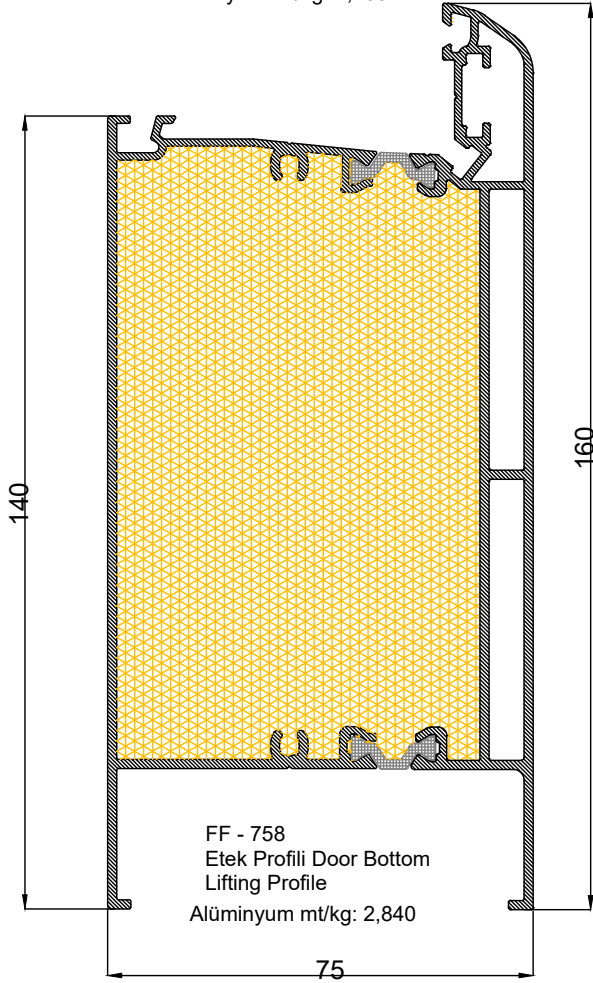
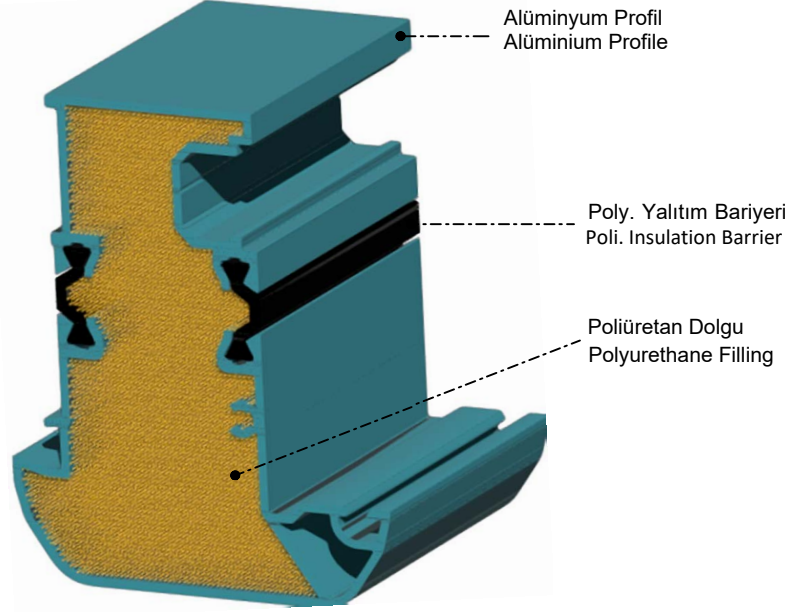
ENDÜSTRİYEL TASARIM TESCİLİ Başvuru No: 2023 /003950

FAYDALI MODEL TESCİLİ No:2022/008410,2021/017002,2021/015990 PATENT TESCİL NO:2021/016010

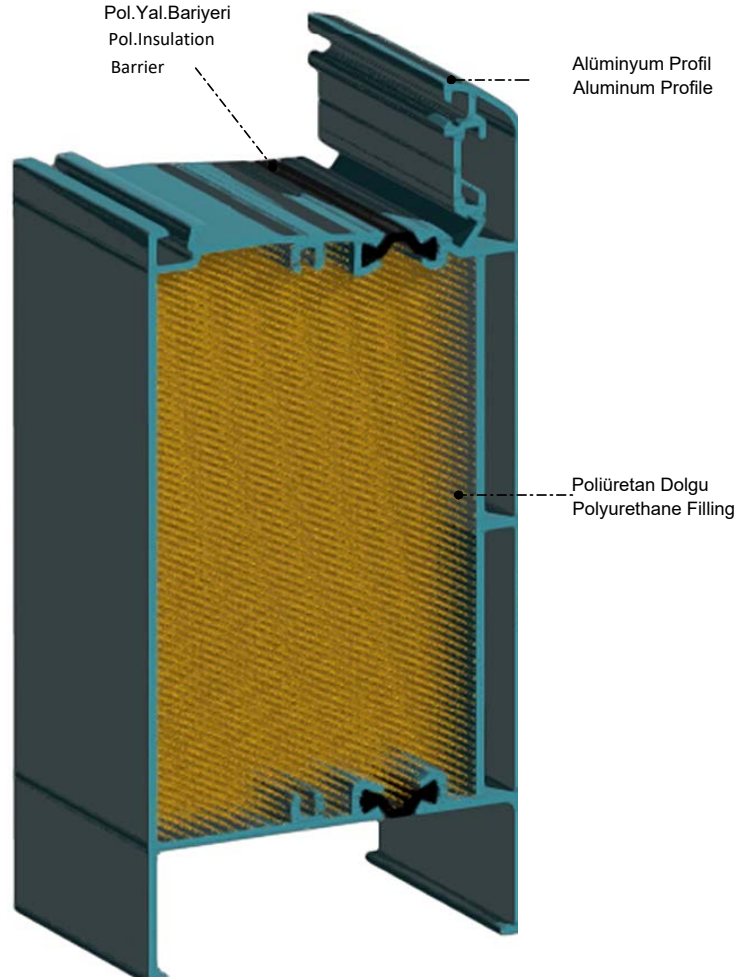


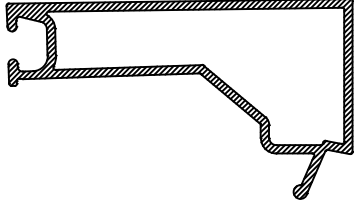


FF - 757  
Hareketli Orta Kayıt Adaptörü  
Movable Mullion Adapter  
Alüminyum mt/kg: 1,260

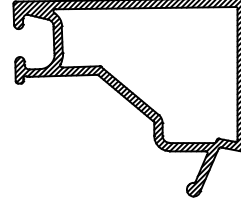


FF - 758  
Etek Profili Door Bottom  
Lifting Profile  
Alüminyum mt/kg: 2,840

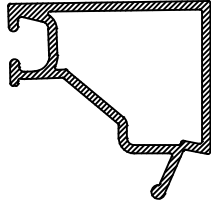




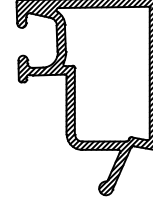
FF - 759  
6mm.Cama Göre Çıta  
Glazing With 6mm.Gap  
0,412 kg/m



FF - 760  
20mm.Cama Göre Çıta  
Glazing With 20mm.Gap  
0,322 kg/m



FF - 761  
24mm.Cama Göre Çıta  
Glazing With 24mm.Gap  
0,298 kg/m



FF - 762  
32mm.Cama Göre Çıta  
Glazing With 32mm.Gap  
0,263 kg/m



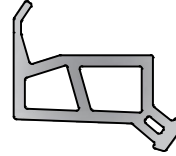
FA - 01  
Kasa Sol Conta  
Frame Left Gasket



FA - 02  
Kasa Sağ Conta  
Frame Right Gasket



FA - 03  
Kanat Üst Conta  
Sash Upper Gasket



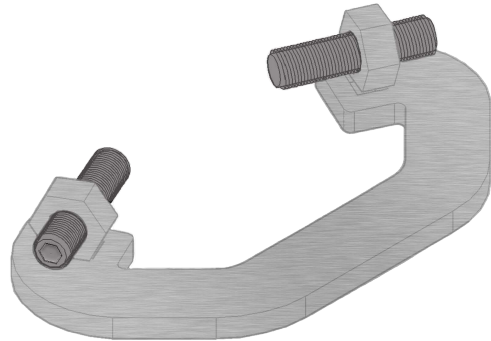
FA - 04  
Orta Fitil  
Frame Middle Gasket



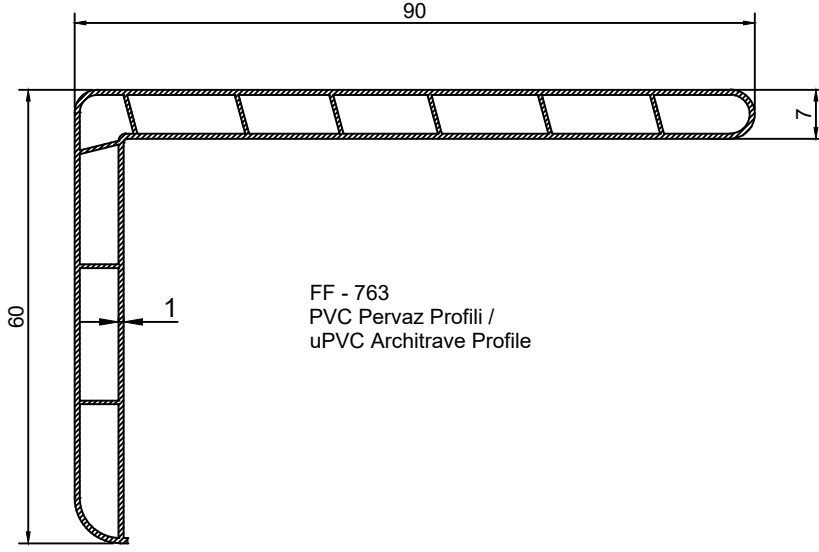
FA - 05  
Cam Çıtası ve Pervaz Fitili  
Glazing Bead and Frame Gasket



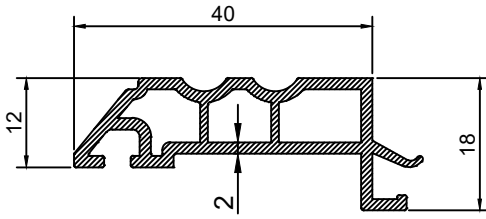
FA-09  
Çelik Köşe Bağlantı Sacı  
Steel Corner Connection Sheet



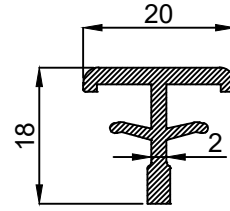
FA-10  
Köşe Baskı Pensesi  
Corner Pressing Pliers



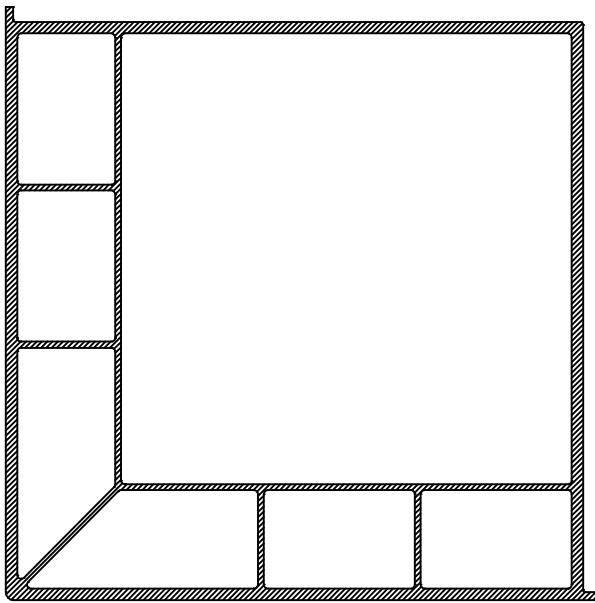
FF - 763  
PVC Pervaz Profili /  
uPVC Architrave Profile



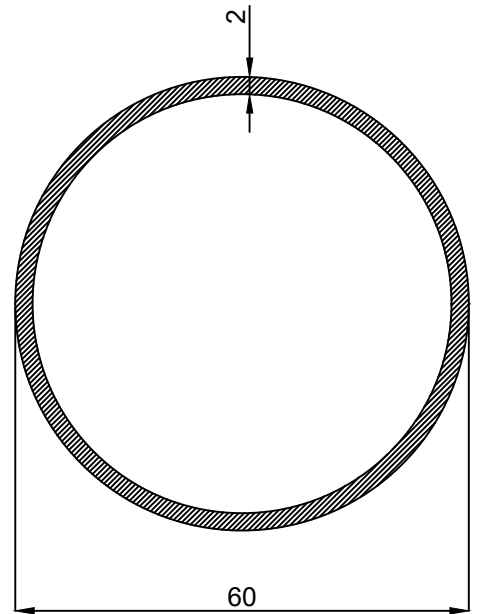
FF - 764  
PVC Motifli Pervaz Profili  
uPVC Patterned Architrave  
Profile



FF - 765  
PVC İnce Bağ Profili /  
uPVC Thin Bond Profile

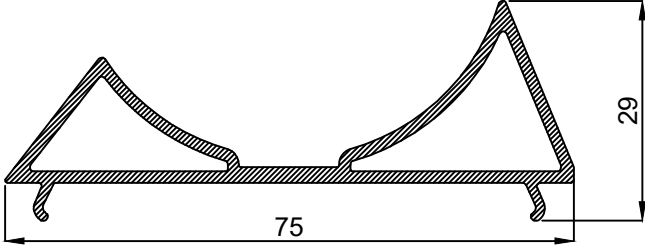


FF - 766  
PVC 90 Derece Köşe Dönüş  
Adaptörü  
uPVC 90 Degree Corner Turn Adapter

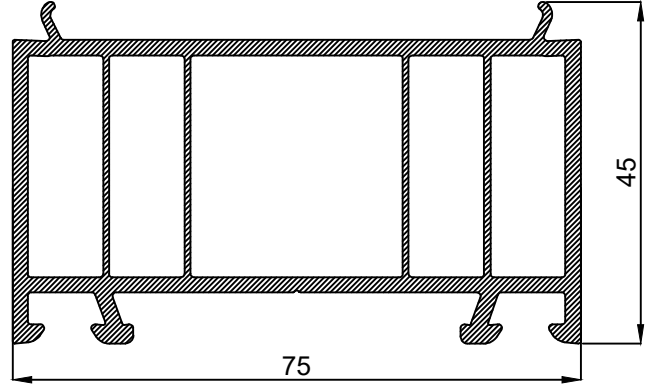


FF - 767  
PVC 60 Lık Boru Profili /  
uPVC 60' Pipe Profile

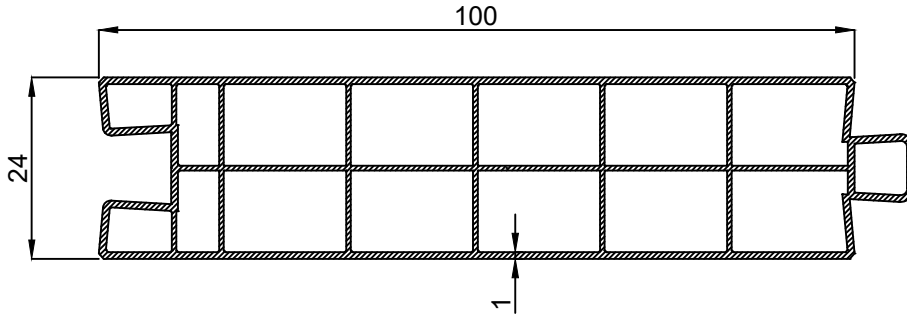




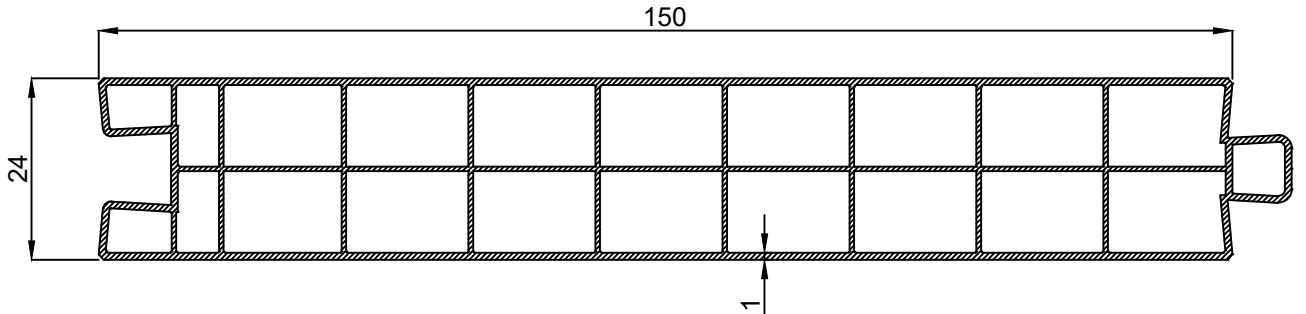
FF - 768  
PVC 75 lik Köşe Dönüş Adaptörü  
uPVC Corner Turn Adapter



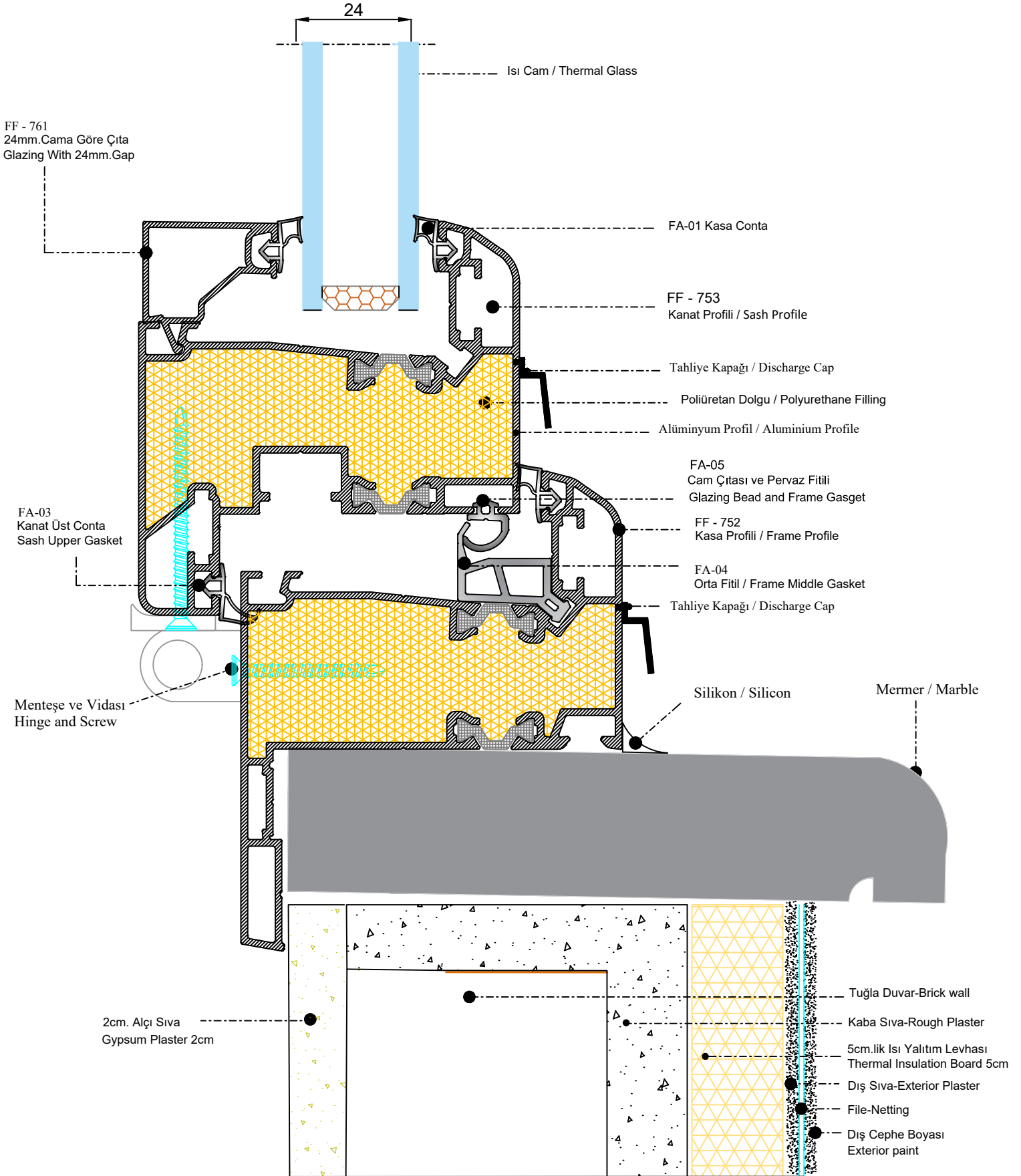
FF - 769  
PVC 75 lik Kasa Yükseltme Profili  
uPVC Frame Lifting Profile



FF - 770  
PVC 100 Lük 24 mm Lambiri /  
uPVC 100' 24 mm Panel



FF - 771  
PVC 150 Lik 24 mm Lambiri /  
uPVC 150' 24 mm Panel



“ FF-750 Full System Açılır Pencere Serisi ”

ENDÜSTRİYEL TASARIM TESCİLİ Başvuru No: 2023 /003950

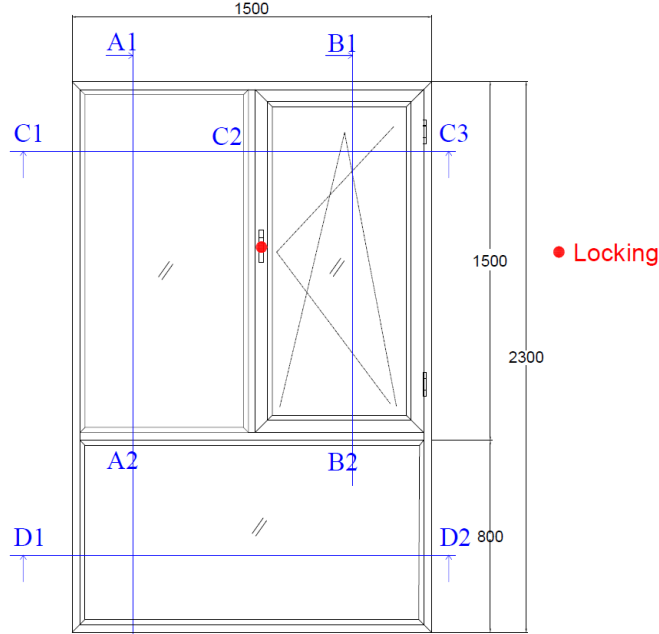
FAYDALI MODEL TESCİLİ No:2022/008410,2021/017002,2021/015990 PATENT TESCİL NO:2021/016010

**Analiz Raporu**  
*Analysis Report*

**Deney İsteyen Kurum/Kuruluş (Company/Firm) : ÖZ EKİN PVC KOLLEKTÖR SANAYİ VE TİCARET LİMİTED ŞİRKETİ**  
**Firma Adresi (Address) : ORGANİZE SAN.BÖLGESİ 2.CAD.NO:33 MALATYA / TÜRKİYE**

Rapor Tarihi ve No' su (Report Date / No)	: 10.11.2023 / R1123-01
Numune Geliş / Test Tarihi (Specimen Arrival Date / Test Date)	: 13.10.2023 / 10.11.2023
Numune Kodu ve Matrisi (Sample Code and Matrix)	: N1023-01-01 DWG data
Ortam Sıcaklığı / Nispi Nem (Ambient Temp. / Rel. Humidity)	: -- °C / --%

ÖZ EKİN PVC KOLLEKTÖR SANAYİ VE TİCARET LİMİTED ŞİRKETİ tarafından Fatih Sultan Mehmet Vakıf Üniversitesi Alüminyum Yapı Sistemleri Test ve Eğitim Laboratuvarına (FSMVU ASTEL) bir (1) adet numune DWG data ve (1) adet Cam Performans Raporu gönderilmiştir. DWG data içinde bulunan 7 adet kesit ve aşağıdaki 1 adet pencere görünüşüne EN ISO 10077-2 Isıl Performans Analizi yapılmıştır.



<b>ÜRÜN BİLGİLERİ</b>	<b>PRODUCT INFO</b>
Ürün Tipi / Product Type:	<b>FF-750 Bariyerli Açılır Sistem</b>
Ürün Boyut / Product Dimensions:	1500 mm x 2300 mm
Kanat Boyu / Sash Dimensions:	707 mm x 1435 mm
Conta Tipi / Gasket Type:	EPDM
Cam Tipi / Glass Type:	4/10/4/10/4, Argon, Low-e #2, #5
<b>Isıl Geçirgenlik/Thermal Trans.</b>	<b>Uw= 1,7062 (W/m<sup>2</sup>K)</b>



# ROYAL <sup>®</sup> FULL System Series

Alüminyum Pencere & Kapı Sistemleri

## ÜSTÜN ÖZELLİKLERİ... SUPERIOR FEATURES...

- **PVC** Pencere Makinelerinde **Alüminyum** Pencere Üretme İmkkanı
- Produce **Aluminum** Windows in **uPVC** Window Machines
- **PVC** Aksesuarlarını **Alüminyum** Pencereye Uygulama İmkkanı
- **uPVC** Accessories Can Be Applied to **Aluminum** Windows
- Alüminyum Pencerede **Contası Üzerinde Profil** İmkkanı
- **Gasket Integrated Profiles** For Aluminum Windows
- **Köşe Bağlantı Sacı** ile Hızlı Köşe Birleştirme İmkkanı
- Join Corners Quickly with **Corner Connection Sheets**
- **PVC** Doğramalarda da **Royal Full System Orta Kayıt Profili** ile Esnemeye Son. Yüksek Rüzgar, Su ve Ses Yalıtımı...
- With **Royal Full System Joint Profile**, No More Warping in **PVC** Joinery too. Also High Insulation For Wind, Water and Sound...

ESTETİK,  
YENİLİKÇİ VE  
UZUN ÖMÜRLÜ  
**ÇÖZÜMLER**

AESTHETIC,  
INNOVATIVE  
AND LONG LASTING  
**SOLUTIONS**

**ekin** PROFİL®  
ALÜMİNYUM SİSTEMLER

**ROYAL FULL System**®  
Alüminyum Pencere & Kapı Sistemleri

2. OSB, HAVAALANI YOLU 4.KM  
YEŞİLYURT 44900 MALATYA TÜRKİYE

+90 444 0 874 [www.ozekin.com.tr](http://www.ozekin.com.tr)

+90 549 712 4441 [info@ozekin.com.tr](mailto:info@ozekin.com.tr)



TS-EN 755-1:2016  
TS-EN 12020-1