

ROYAL FULL System

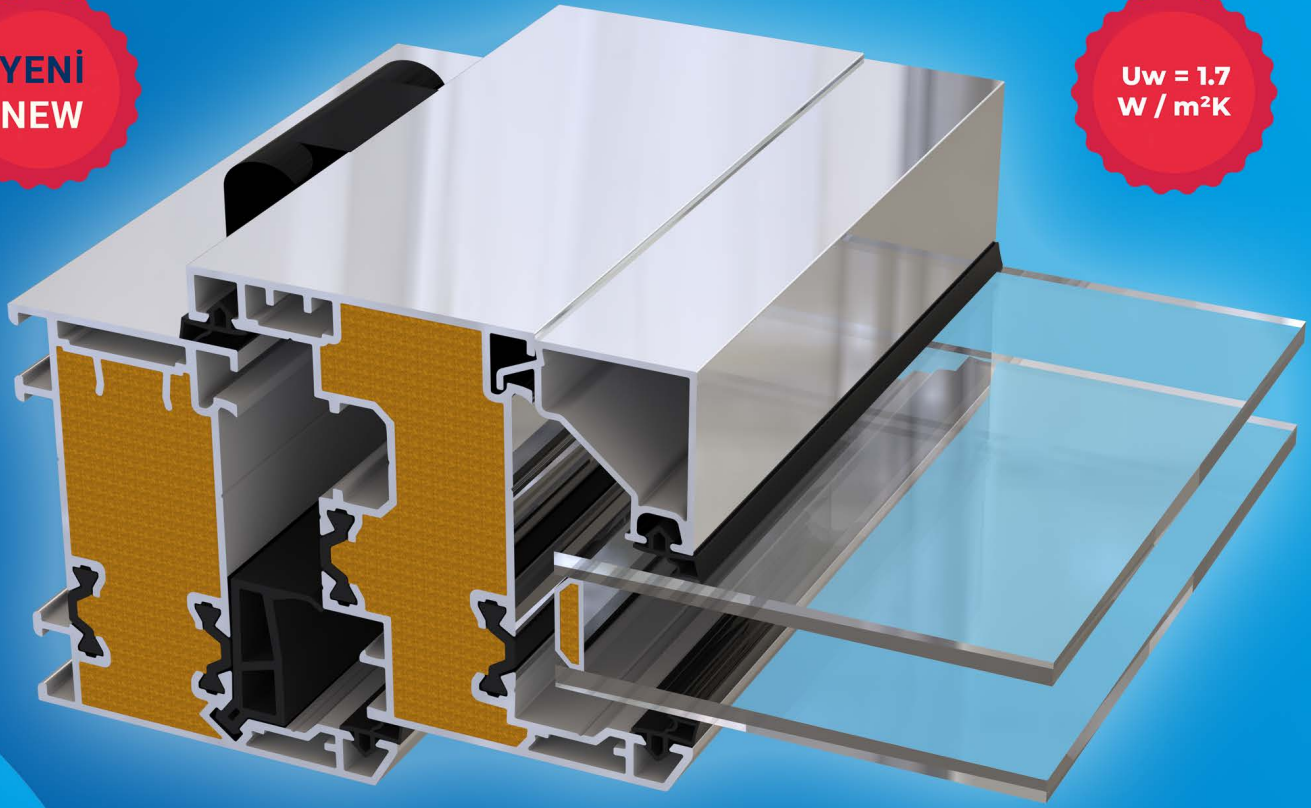
Series[®]

Aluminum Window & Door Systems

FL-700 Bariyerli Açılır Sistem FL-700 Thermal Brake Casement System

YENİ
NEW

$U_w = 1.7$
W / m²K



Teknik Katalog
Technical Catalog



www.ozekin.com.tr

DÜNYADA BİR İLK.. THE FIRST IN THE WORLD..

Poliüretan Dolgulu Alüminyum Pencere Profili

Polyurethane Filled Aluminum Window Profile

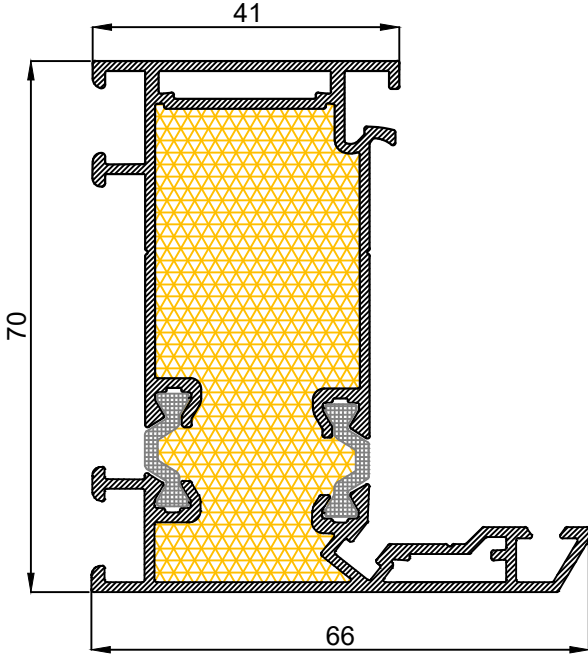
$$U_w = 1.7 \text{ W/m}^2\text{K}$$

"**PVC** Pencere Yalıtım Değerinde,
Alüminyum Pencere Sağlamlığında"

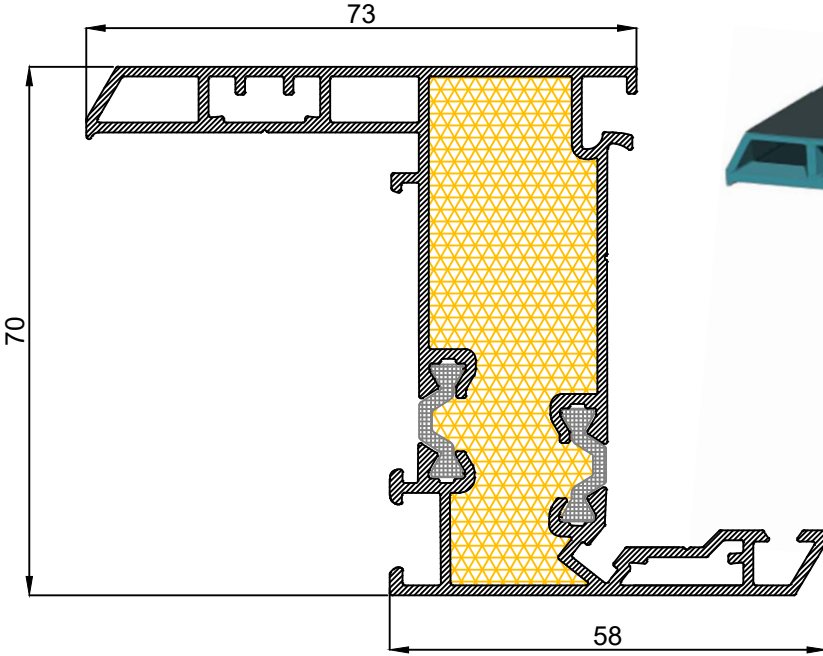
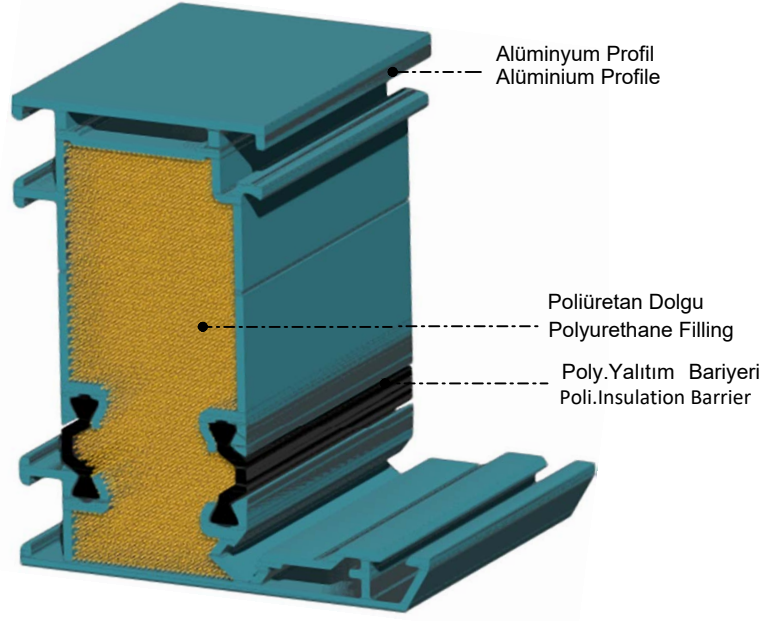
"**uPVC** Window Insulation Value,
Aluminum Window Durability"

"PVC Doğramalarda da **Royal Full System**
Orta Kayıt Profili ile Esnemeye Son.
Yüksek Rüzgar, Su ve Ses Yalıtımı..."

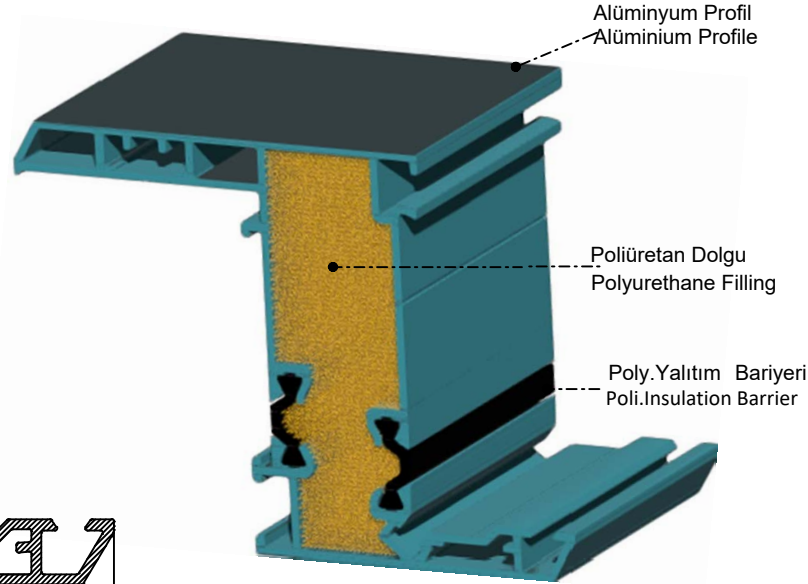
"With Royal Full System Joint Profile,
No More Warping in PVC Joinery too.
Also High Insulation For Wind, Water and Sound..."

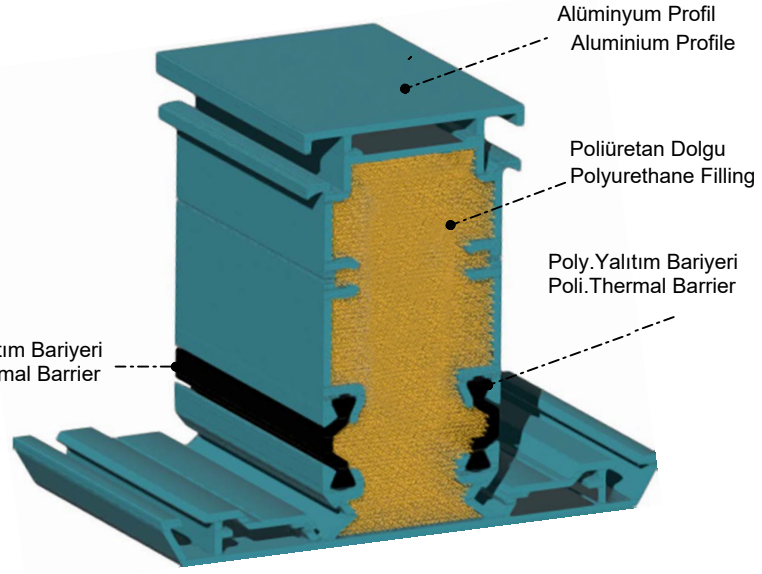
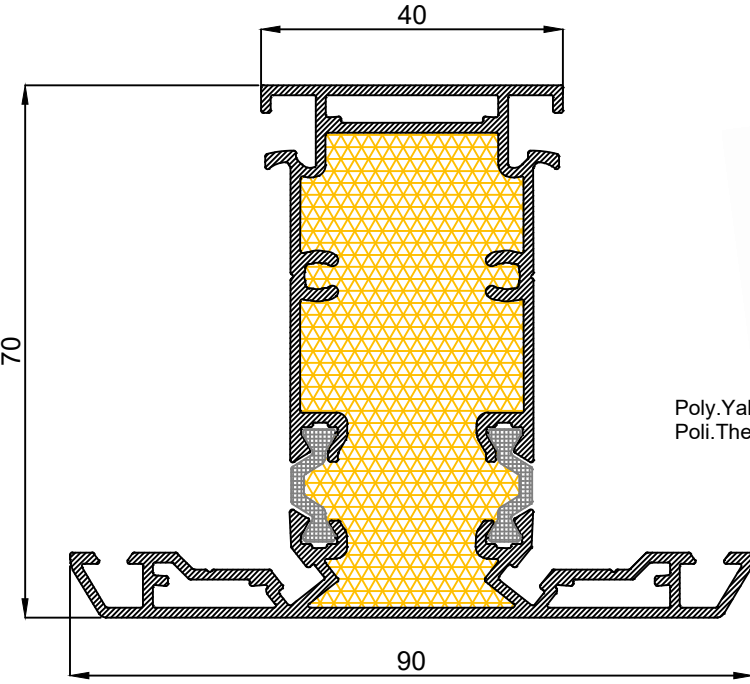


FL - 701
Kasa Profili / Frame Profile
Alüminyum mt/kg: 1,385

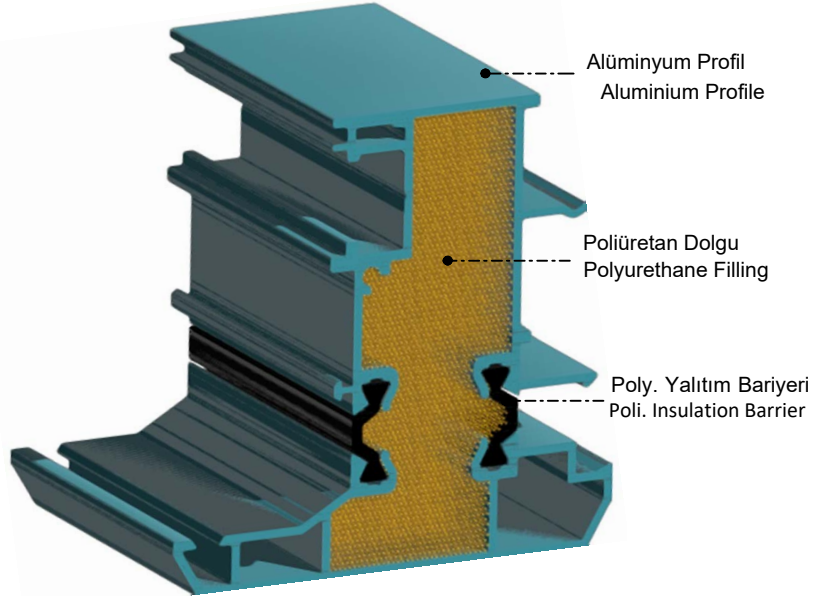
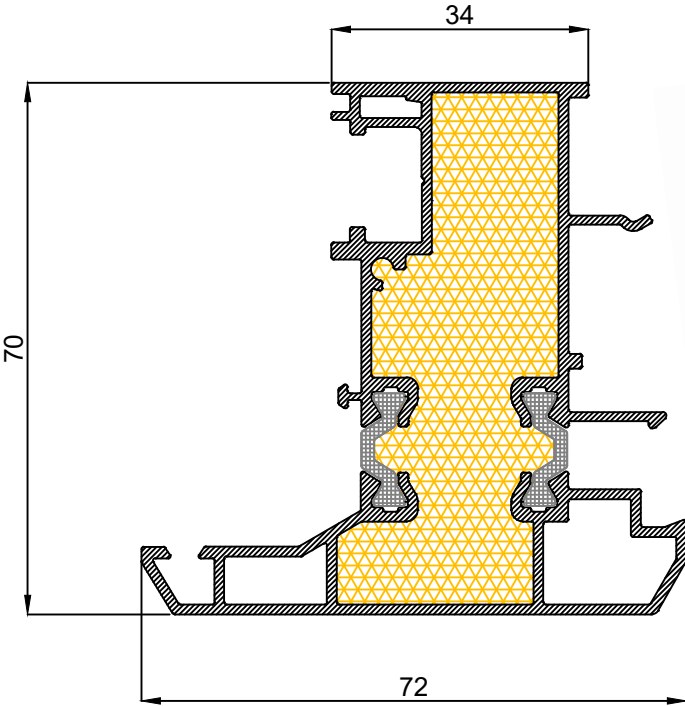


FL - 702
Pervazlı Kasa Profili / Frame Profile with Architrave
Alüminyum mt/kg: 1,570

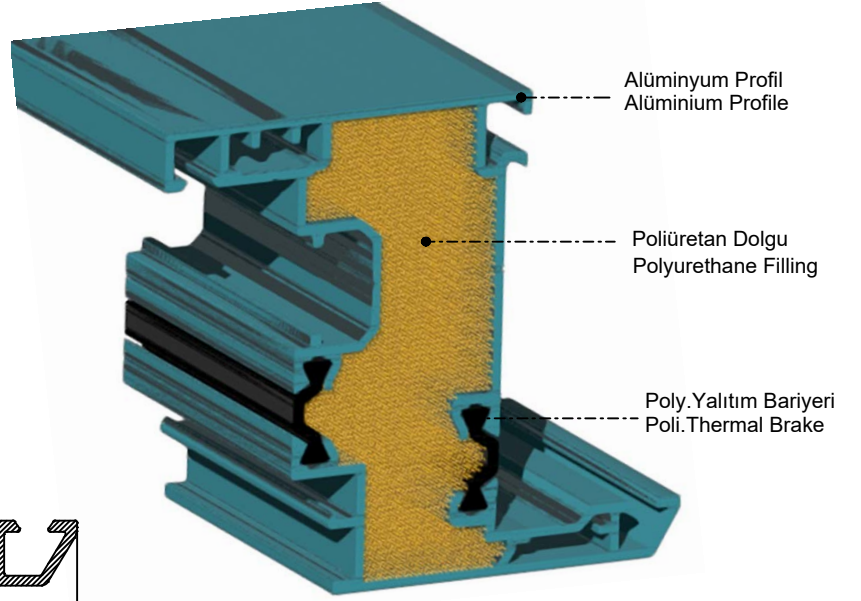
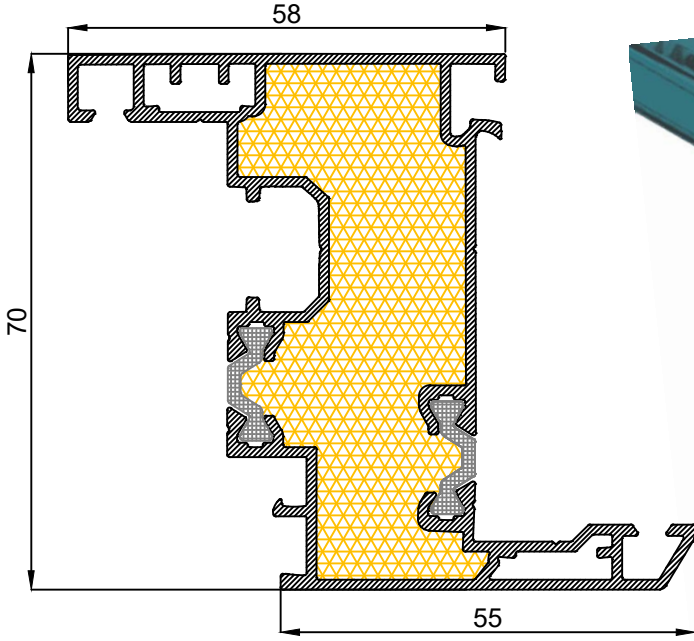




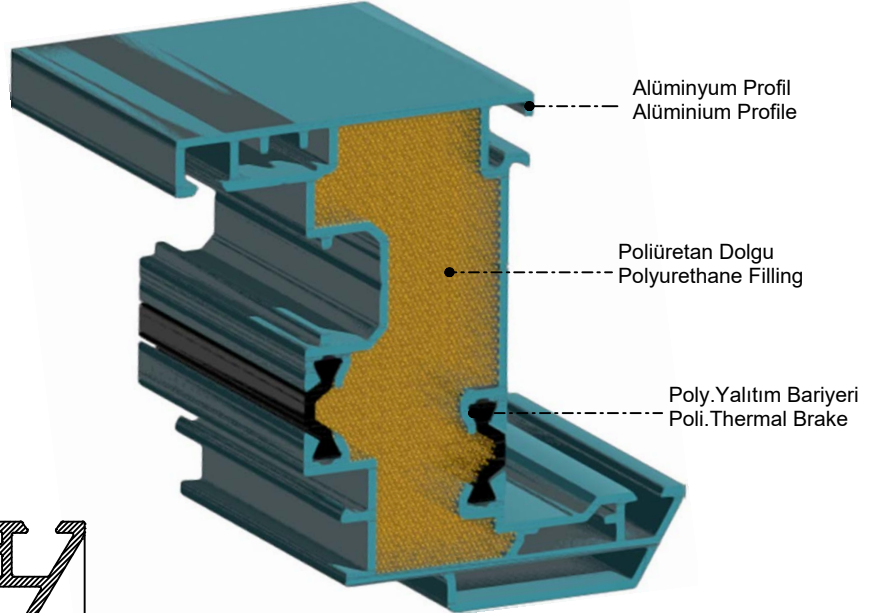
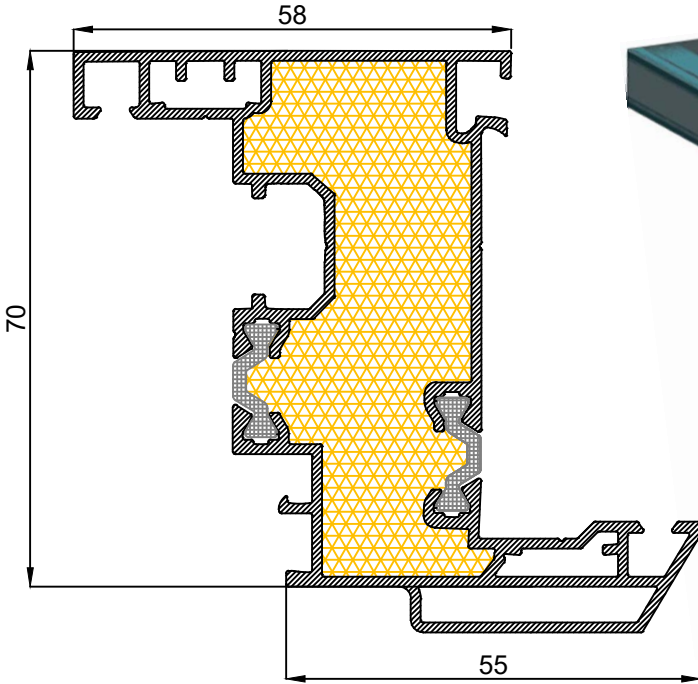
FL - 703
Orta Kayıt Profili / Mullion Profile
Alüminyum mt/kg: 1,665



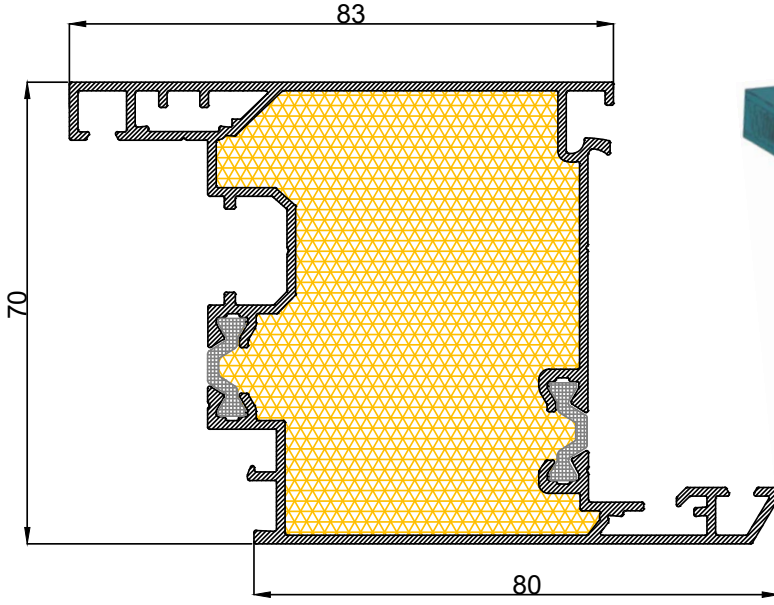
FL - 708
Hareketli Orta Kayıt Adaptörü
Movable Mullion Adapter
Alüminyum mt/kg: 1,502



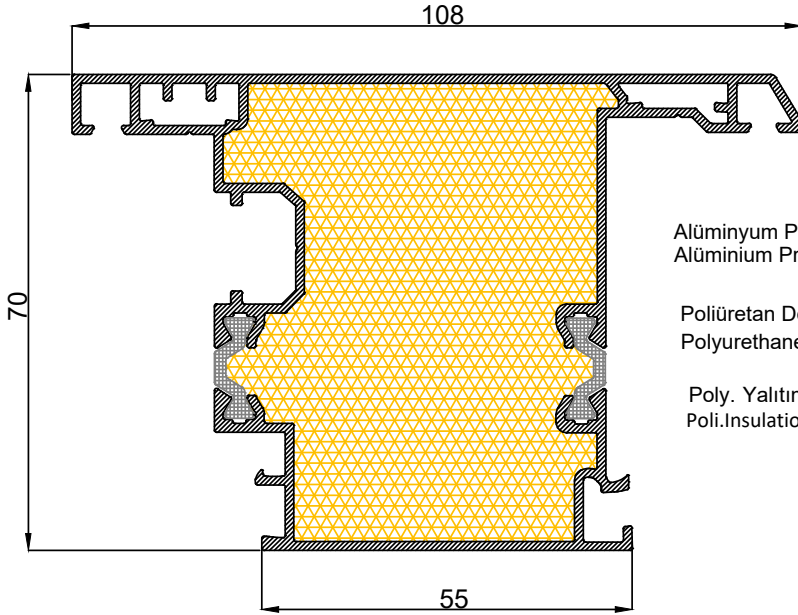
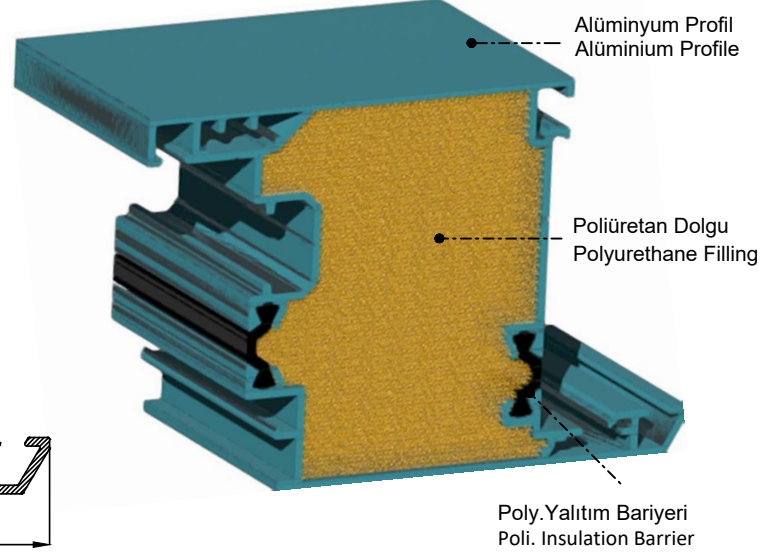
FL - 704
Kanat Profili / Sash Profile
Alüminyum mt/kg: 1,455



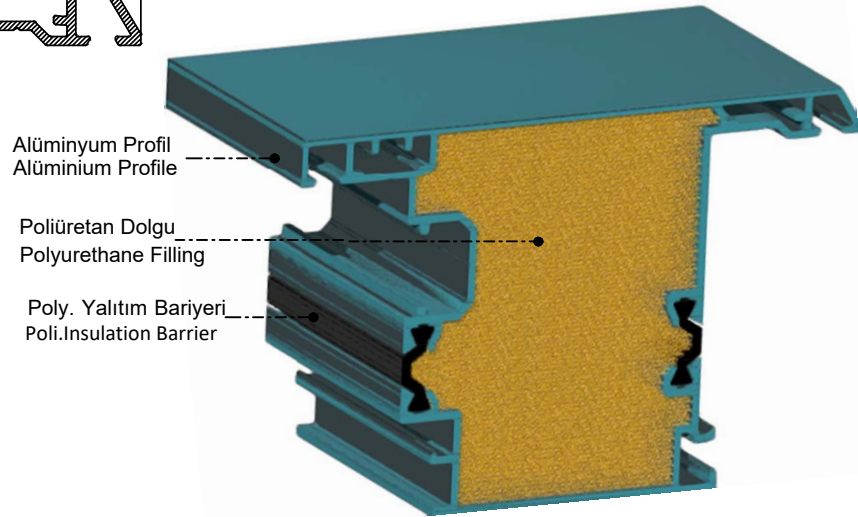
FL - 705
Kanat Profili / Sash Profile
Alüminyum mt/kg: 1,600

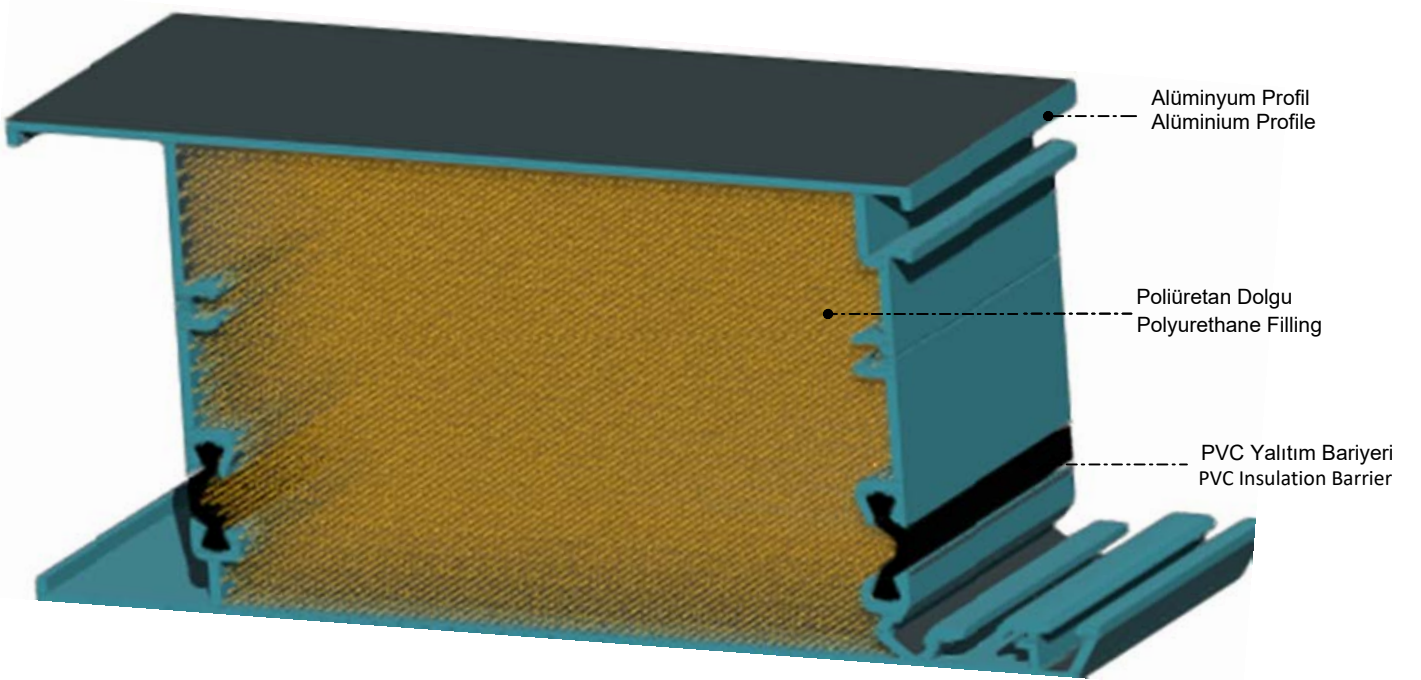
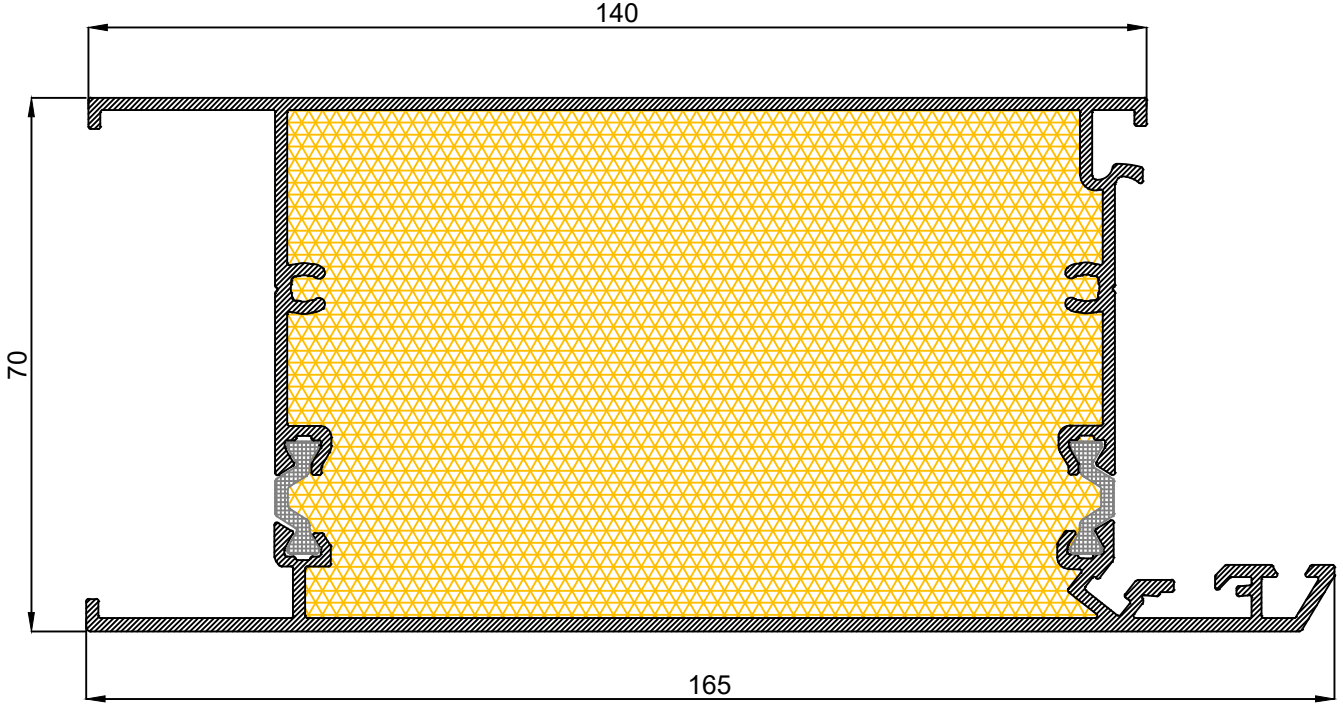


FL - 706
Kapı Profili / Door Profile
Alüminyum mt/kg: 1,620



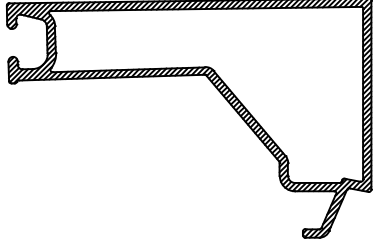
FL - 707
Dışa Açılır Kapı Profili / Outward Opening Door
Alüminyum mt/kg: 1,623



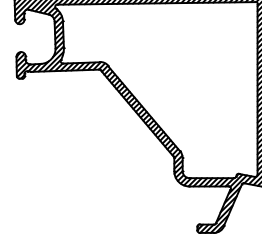


FL - 709
Etek Profili
Door Bottom Lifting Profile
Alüminyum mt/kg: 2,398

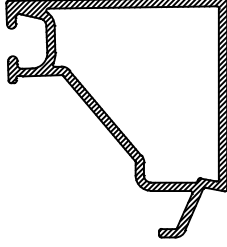
“ FL-700 Full System Açılır Pencere Serisi ”
ENDÜSTRİYEL TASARIM TESCİLİ Başvuru No: 2023 /003950
FAYDALI MODEL TESCİLİ No:2022/008410,2021/017002,2021/015990 PATENT TESCİL NO:2021/016010



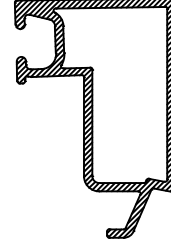
FL - 710
6mm.Cama Göre Çıta
Glazing With 6mm.Gap
0,450 kg/m



FL - 711
20mm.Cama Göre Çıta
Glazing With 20mm.Gap
0,363 kg/m



FL - 712
24mm.Cama Göre Çıta
Glazing With 24mm.Gap
0,341 kg/m



FL - 713
32mm.Cama Göre Çıta
Glazing With 32mm.Gap
0,312 kg/m



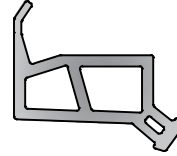
FA - 01
Kasa Sol Conta
Frame Left Gasket



FA - 02
Kasa Sağ Conta
Frame Right Gasket



FA - 03
Kanat Üst Conta
Sash Upper Gasket



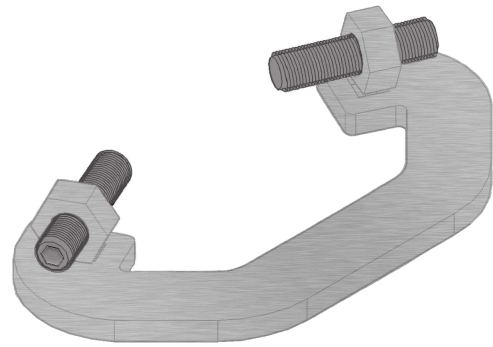
FA - 04
Orta Fitil
Frame Middle Gasket



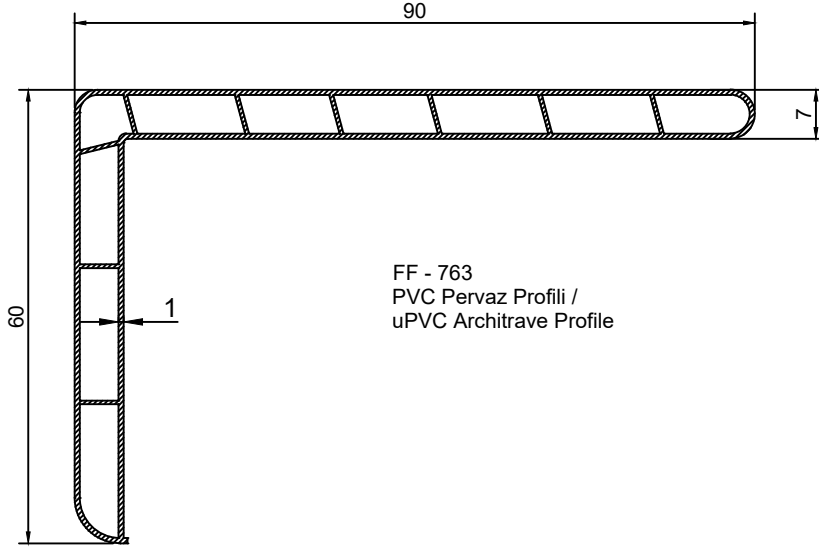
FA - 05
Cam Çıtası ve Pervaz Fitili
Glazing Bead and Frame Gasket



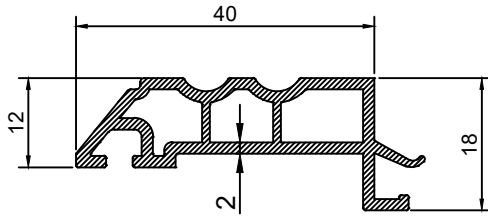
FA-09
Çelik Köşe Bağlantı Sacı Steel
Corner Connection Sheet



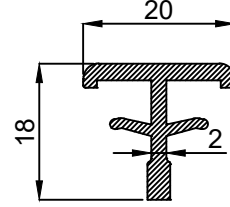
FA-10
Köşe Baskı Pensesi
Corner Pressing Pliers



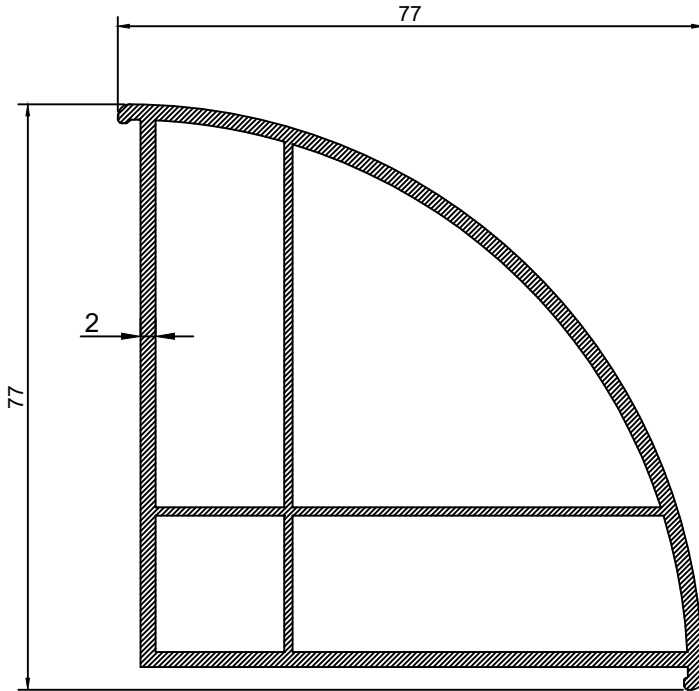
FF - 763
PVC Pervaz Profili /
uPVC Architrave Profile



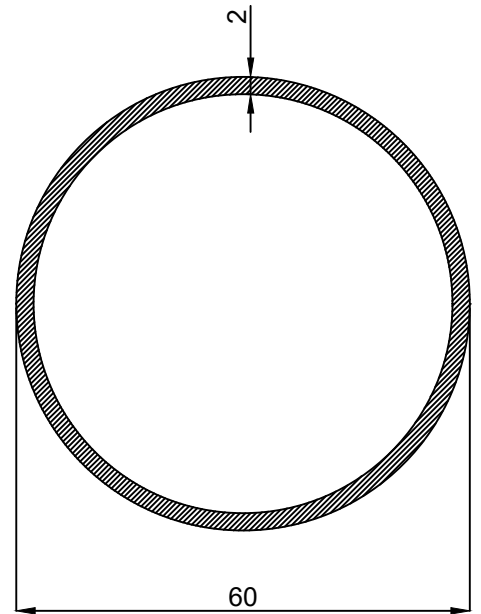
FF - 764
PVC Motifli Pervaz Profili
uPVC Patterned Architrave
Profile



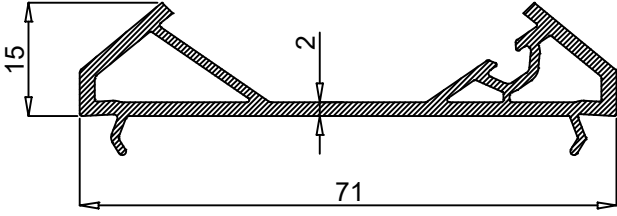
FL - 716
PVC İnce Bağ Profili /
uPVC Thin Bond Profile



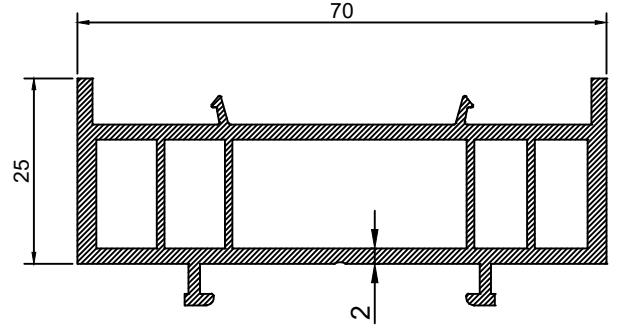
FL - 717
PVC 90 Derece Köşe Dönüş Adaptörü
uPVC 90 Degree Corner Turn Adapter



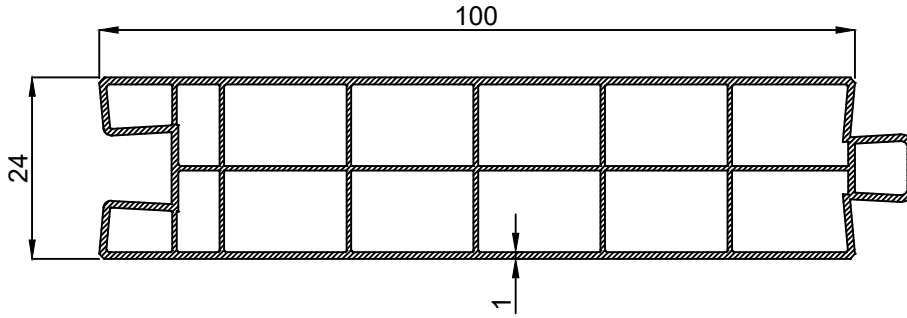
FL - 718
PVC 60 Lık Boru Profili /
uPVC 60' Pipe Profile



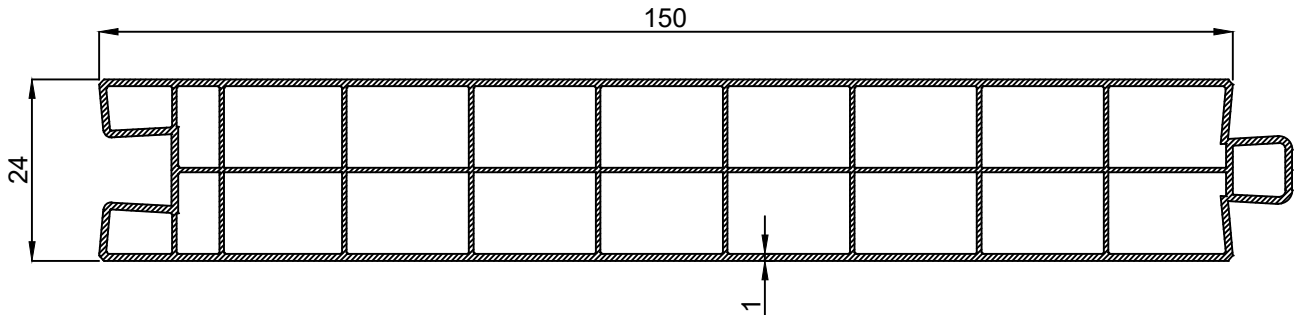
FL - 719
PVC 70 lik Köşe Dönüş Adaptörü
uPVC Corner Turn Adapter



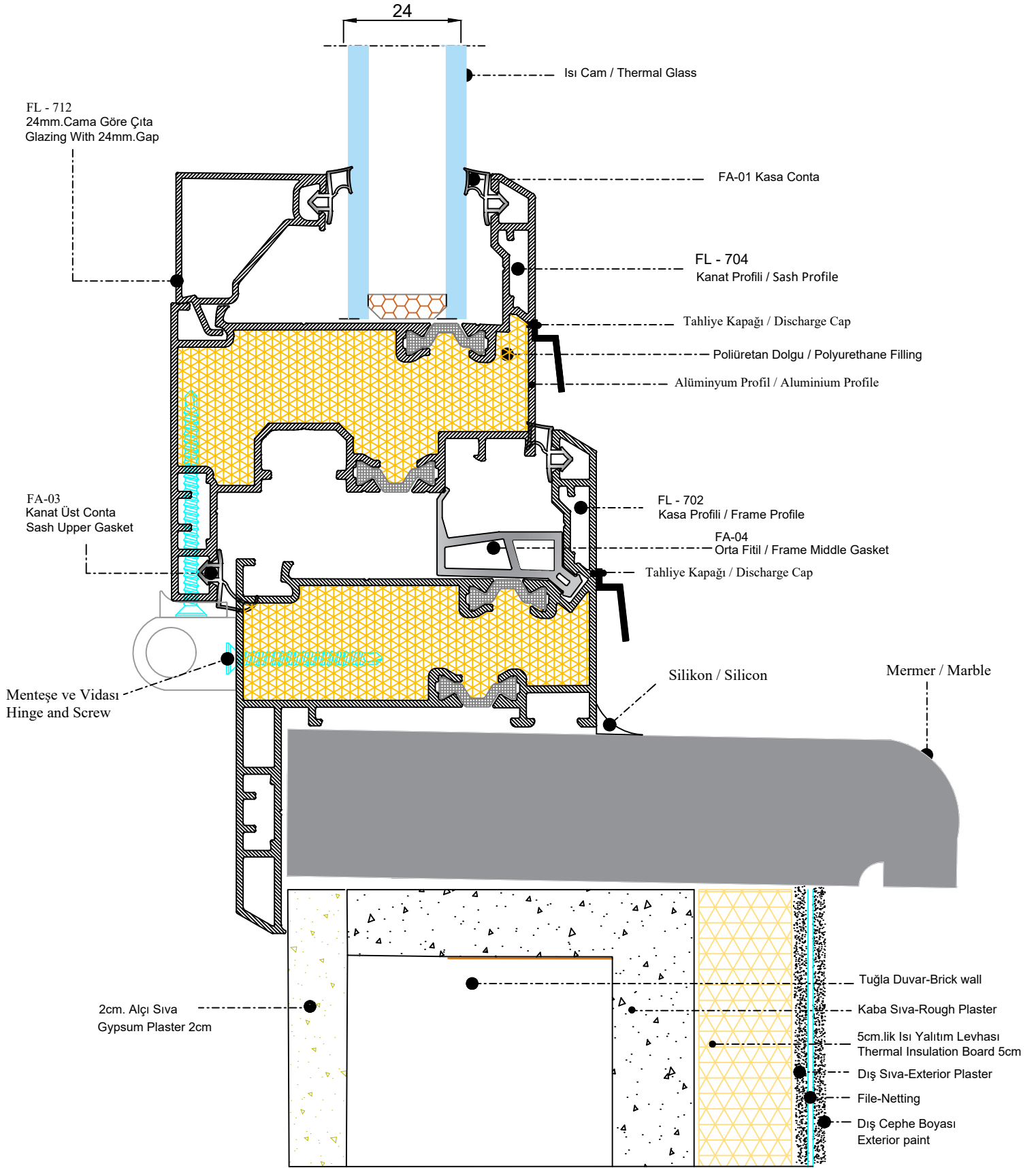
FL - 720
PVC 70 lik Kasa Yükseltme
uPVC Profili Frame Lifting Profile



FF - 770
PVC 100 Lük 24 mm Lambiri /
uPVC 100' 24 mm Panel



FF - 771
PVC 150 Lik 24 mm Lambiri /
uPVC 150' 24 mm Panel

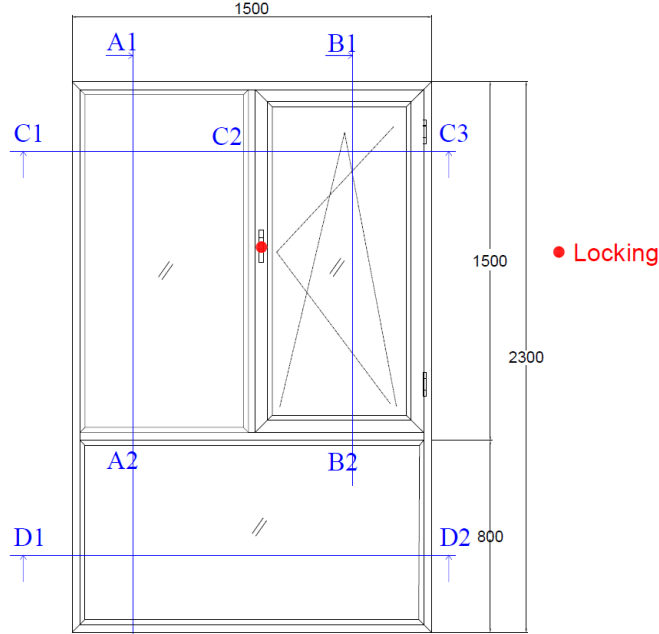


Analiz Raporu
Analysis Report

Deney İsteyen Kurum/Kuruluş (Company/Firm) : ÖZ EKİN PVC KOLLEKTÖR SANAYİ VE TİCARET LİMİTED ŞİRKETİ
Firma Adresi (Address) : ORGANİZE SAN.BÖLGESİ 2.CAD.NO:33 MALATYA / TÜRKİYE

Rapor Tarihi ve No' su (Report Date / No)	: 10.11.2023 / R1123-01
Numune Geliş / Test Tarihi (Specimen Arrival Date / Test Date)	: 13.10.2023 / 10.11.2023
Numune Kodu ve Matrisi (Sample Code and Matrix)	: N1023-01-01 DWG data
Ortam Sıcaklığı / Nispi Nem (Ambient Temp. / Rel. Humidity)	: -- °C / --%

ÖZ EKİN PVC KOLLEKTÖR SANAYİ VE TİCARET LİMİTED ŞİRKETİ tarafından Fatih Sultan Mehmet Vakıf Üniversitesi Alüminyum Yapı Sistemleri Test ve Eğitim Laboratuvarına (FSMVU ASTEL) bir (1) adet numune DWG data ve (1) adet Cam Performans Raporu gönderilmiştir. DWG data içinde bulunan 7 adet kesit ve aşağıdaki 1 adet pencere görünüşüne EN ISO 10077-2 Isıl Performans Analizi yapılmıştır.



ÜRÜN BİLGİLERİ	PRODUCT INFO
Ürün Tipi / Product Type:	FF-750 Bariyerli Açılır Sistem
Ürün Boyut / Product Dimensions:	1500 mm x 2300 mm
Kanat Boyu / Sash Dimensions:	707 mm x 1435 mm
Conta Tipi / Gasket Type:	EPDM
Cam Tipi / Glass Type:	4/10/4/10/4, Argon, Low-e #2, #5
Isıl Geçirgenlik/Thermal Trans.	Uw= 1,7062 (W/m²K)

ROYAL [®] FULL System Series

Alüminyum Pencere & Kapı Sistemleri

ÜSTÜN ÖZELLİKLERİ... SUPERIOR FEATURES...

- **PVC** Pencere Makinelerinde **Alüminyum** Pencere Üretme İmkanı
- Produce **Aluminum** Windows in **uPVC** Window Machines
- **PVC** Aksesuarlarını **Alüminyum** Pencereye Uygulama İmkanı
- **uPVC** Accessories Can Be Applied to **Aluminum** Windows
- Alüminyum Pencerede **Contası Üzerinde Profil** İmkanı
- **Gasket Integrated Profiles** For Aluminum Windows
- **Köşe Bağlantı Sacı** ile Hızlı Köşe Birleştirme İmkanı
- Join Corners Quickly with **Corner Connection Sheets**
- **PVC** Doğramalarda da **Royal Full System Orta Kayıt Profili** ile Esnemeye Son. Yüksek Rüzgar, Su ve Ses Yalıtımı...
- With **Royal Full System Joint Profile**, No More Warping in **PVC** Joinery too. Also High Insulation For Wind, Water and Sound...

ESTETİK,
YENİLİKÇİ VE
UZUN ÖMÜRLÜ
ÇÖZÜMLER

AESTHETIC,
INNOVATIVE
AND LONG LASTING
SOLUTIONS

ekin PROFİL®
ALÜMİNYUM SİSTEMLER

ROYAL FULL System®
Series
Alüminyum Pencere & Kapı Sistemleri

2. OSB, HAVAALANI YOLU 4.KM
YEŞİLYURT 44900 MALATYA TÜRKİYE

+90 444 0 874

www.ozekin.com.tr

+90 549 712 4441

info@ozekin.com.tr



TS-EN 755-1:2016
TS-EN 12020-1